

ПРИТОЧНО-ВЫТЯЖНЫЕ КЛАПАНЫ ЗАТВОР-VGT-КПВ



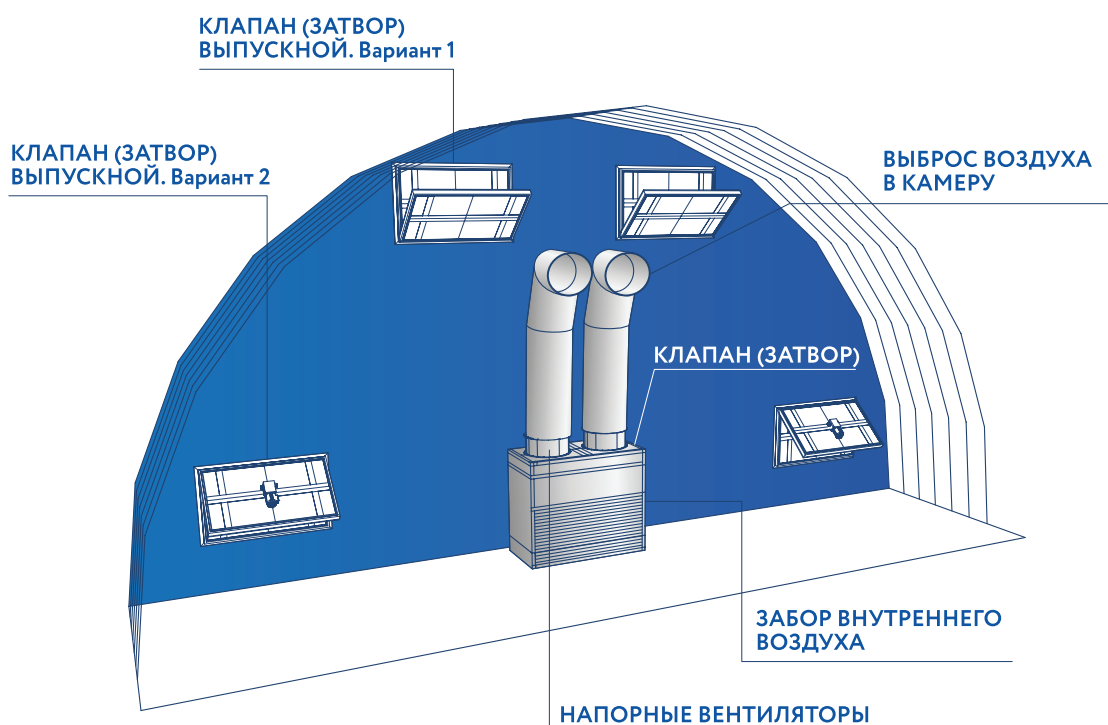
Приточно-вытяжные клапаны применяются в системах активной вентиляции в овощехранилищах (как при навальном, так и при контейнерном видах хранения продукции) в целях поддержания требуемой температуры и необходимого состава воздуха внутри хранилища. Клапаны могут применяться в качестве рециркуляционных клапанов в системах для овощехранения, складских и тепличных комбинатов.

Применение приточно-вытяжных клапанов в холодное время года позволяет существенно снизить затраты на охлаждение урожая, при этом эксплуатационные расходы составляют всего около 25% от тех, что имеют место при использовании дополнительного охлаждения холодильными машинами.

Особенности конструкции клапана:

- Накладная крепёжная установочная рама (материал рамы – алюминий)
- Теплоизолированное полотно клапана (материал изоляции – пенополиуретан (PIR). Полотно: сталь 0,5мм)
- Толщина теплоизоляции полотна клапана 80мм
- Обрамление полотна клапана (материал профиля – алюминий)
- Электрический приводной редуктор (мотор 220В или 380В, 0,55кВт), при наличии в комплектации
- Комплект механизации клапана (приводной вал, зубчатые рейки, элементы крепежа вала и редуктора)
- Резиновый уплотнитель по контуру
- Пэн контурного обогрева накладной рамы клапана (220в, 30Вт/м.п)

ПРИМЕР ИСПОЛЬЗОВАНИЯ КЛАПАНОВ



ГАБАРИТНЫЕ И ПРИСОЕДИНИТЕЛЬНЫЕ РАЗМЕРЫ

Приточно-вытяжной клапан может поставляться в вариантах:

- клапан ЗАТВОР-VGT-КПВ с приводом (в наименовании клапана префикс P/220 или P/380)

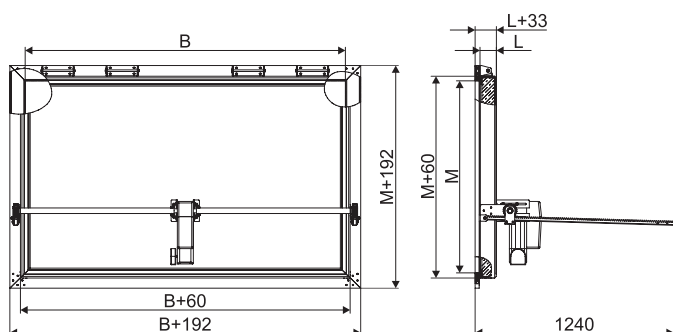
полностью готовое к установке и монтажу изделие включающее накладную раму, клапан, приводной вал, элементы крепежа привода, привод и зубчатые реечные передачи (рейки).

- клапан ЗАТВОР-VGT-КПВ без привода

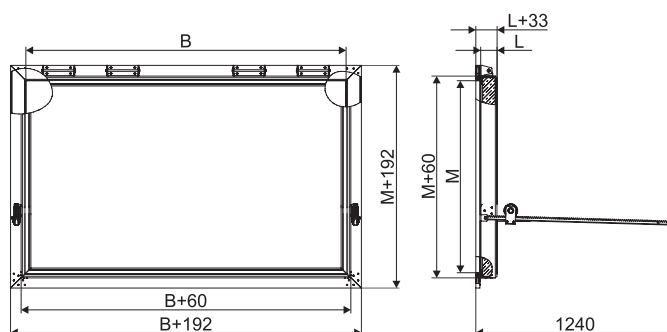
изделие включает накладную раму, клапан, элементы крепежа привода, зубчатые реечные передачи (рейки)

Справочно: Приводной вал клапана = труба оцинкованная ВГП DN 25x2,8мм

Клапан ЗАТВОР-VGT-КПВ с приводом



Клапан ЗАТВОР-VGT-КПВ без привода



Справочно: Размер установочного монтажного проёма («живого сечения») клапана=размеру клапана

Наименование	M, мм	B, мм	L, мм	Масса, кг		
				без привода	с приводом –P/220	с приводом –P/380
ЗАТВОР-VGT-КПВ 1200x1200x80	1200	1200	80	31,2	59,7	63,7
ЗАТВОР-VGT-КПВ 1200x1400x80	1200	1400	80	33,4	62,3	66,3
ЗАТВОР-VGT-КПВ 1200x1600x80	1200	1600	80	36,6	66,1	70,1
ЗАТВОР-VGT-КПВ 1200x1800x80	1200	1800	80	38,8	68,8	72,8
ЗАТВОР-VGT-КПВ 1200x2000x80	1200	2000	80	40,9	71,5	75,5
ЗАТВОР-VGT-КПВ 1200x2200x80	1200	2200	80	44,0	75,1	79,1
ЗАТВОР-VGT-КПВ 1200x2400x80	1200	2400	80	46,3	77,9	81,9
ЗАТВОР-VGT-КПВ 1200x2600x80	1200	2600	80	50,5	82,7	86,7
ЗАТВОР-VGT-КПВ 1200x2800x80	1200	2800	80	52,4	85,4	89,4
ЗАТВОР-VGT-КПВ 1200x3000x80	1200	3000	80	54,6	88,1	92,1

СПОСОБЫ УСТАНОВКИ

Клапаны приточно-вытяжные в зависимости от комплектации могут оснащаться приводом автоматического открывания-закрывания в комплекте с валом и зубчатыми реечными передачами.

ВАЖНО: Управление приводом должно осуществляться посредством подачи питания со шкафа автоматического управления климатом или шкафа ручного управления. Привод оснащен системой точной регулировки конечных положений клапана (находится под крышкой редуктора), которую необходимо откалибровать перед вводом в эксплуатацию.



В зависимости от проектного решения и по согласованию с производителем допускается установка на один вал электродвигателя до 3-х клапанов, общим весом не превышающих 200 кг.

ДОПОЛНИТЕЛЬНОЕ ОБОРУДОВАНИЕ К КЛАПАНУ

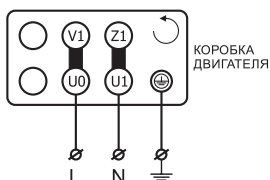
Электропривод

Зубчатая реечная передача

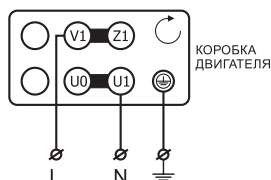


**ЭЛЕКТРИЧЕСКИЕ СХЕМЫ ПОДКЛЮЧЕНИЯ
(ПРИ НАЛИЧИИ ПРИВОДА НА КЛАПАНЕ)**

**Электрическая схема подключения в сеть 220В
для привода клапана ЗАТВОР-VGT-КПВ/220**



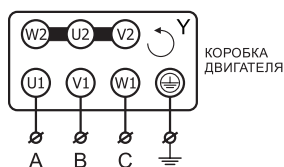
Вращение в прямом направлении



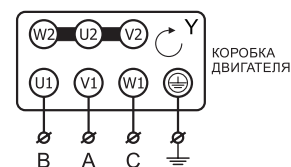
Вращение в реверсивном направлении

**Электрическая схема подключения в сеть 380В
для привода клапана ЗАТВОР-VGT-КПВ/380**

Электрическая схема подключения двигателей с номинальным напряжением Δ/Y 220/380В - подключение звездой

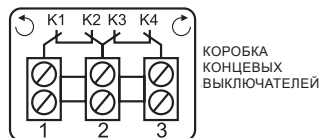


Вращение в прямом направлении



Вращение в реверсивном направлении

Электрическая схема концевых выключателей



K1, K2 - размыкаются в крайнем левом положении
K2, K3 - размыкаются в крайнем правом положении

Номинальный ток концевых выключателей не более 0,5А для напряжения ~220В

МАРКИРОВКА:

Клапан ЗАТВОР-VGT-КПВ 1200x1200x80-P/220

Приточно-вытяжной клапан

Габаритный размер клапана (ВхДхШ), мм

Вариант комплектации клапана приводом:

- без привода;
- P/220 - привод напряжением на 220В;
- P/380 - привод напряжением на 380В;