

## НАПОРНЫЕ ОСЕВЫЕ ВЕНТИЛЯТОРЫ РОСА-VGT/20S



Напорные осевые вентиляторы РОСА-VGT/20S – предназначены для циркуляции воздуха в период хранения овощной продукции в хранилищах и способны функционировать в течение длительного времени, при этом затрачивая на работу минимум электроэнергии.

Вентиляторы обеспечивают равномерное распределение воздушных масс в среде хранимой овощной продукции, пропускают необходимые объемы воздуха, предотвращают образование конденсата и излишков углекислого газа, одновременно обеспечивая передачу и распределение необходимой влажности.

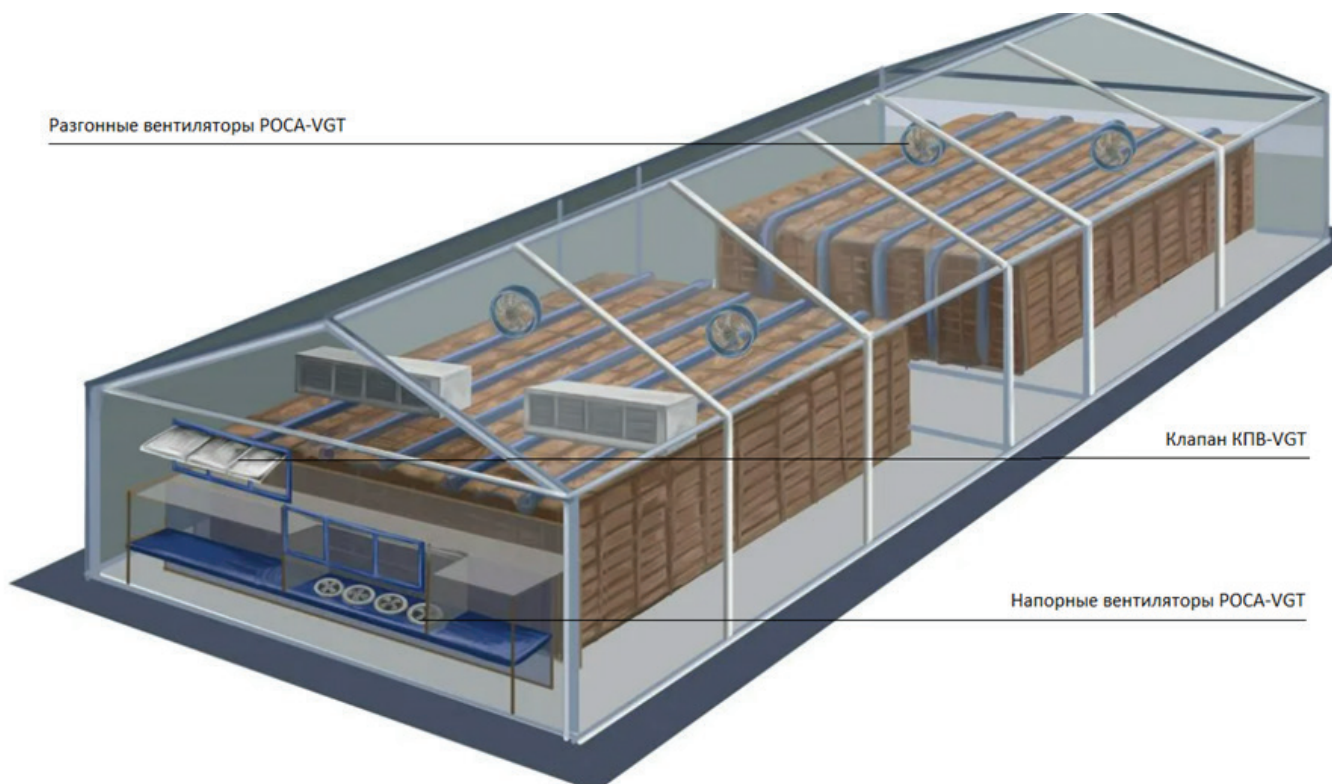
Необходимая мощность вентиляторов должна соответствовать расчетным требованиям для хранения определенного вида овощей, под каждую технологию хранения необходимо подбирать различные характеристики вентиляторов.

Вентиляторы состоят из рабочего колеса с регулируемым углом установки лопаток, цельносварного цилиндрического корпуса, выполненного из оцинкованной стали и асинхронного электродвигателя, размещенного в корпусе на подмоторной раме.

Корпус вентилятора выполнен в виде цилиндрической обечайки из оцинкованной стали на специализированном оборудовании с высокой точностью кругового сечения. С двух сторон корпуса расположены фланцы унифицированных размеров. Лопатки изготавливаются в 2х вариантах: РАГ - из полиамида, АЛ - из алюминиевых сплавов.

Регулировка угла установки лопаток рабочего колеса производится в момент первичной сборки. Лопатки выполнены объемными, литьем под давлением, что обеспечивает прочность и устойчивость колеса при высоких окружных скоростях.

## ПРИМЕР ИСПОЛЬЗОВАНИЯ ВЕНТИЛЯТОРОВ



**ТЕХНИЧЕСКИЕ ХАРАКТЕРИСТИКИ**
**Технические характеристики вентиляторов РОСА-VGT/20S с колесом PAG**

№ вент	Наименование	Ндв, кВт	п, об/мин	Ток, А при 380В	Масса, кг
6,3	POCA-VGT/20S-GM/MW-6,3-O-R3L/6,3/PAG/130-A/0,75/1500/220-380/1-Y2	0,75	1500	2,05	44,0
	POCA-VGT/20S-GM/MW-6,3-O-R3L/6,3/PAG/134-A/1,1/1500/220-380/1-Y2	1,1	1500	2,85	51,5
7,1	POCA-VGT/20S-GM/MW-7,1-O-R3L/7,1/PAG/150-A/1,1/1500/220-380/1-Y2	1,1	1500	2,85	58,0
	POCA-VGT/20S-GM/MW-7,1-O-R3L/7,1/PAG/154-A/1,5/1500/220-380/1-Y2	1,5	1500	3,72	60,2
	POCA-VGT/20S-GM/MW-7,1-O-R3L/7,1/PAG/158-01-A/1,5/1500/220-380/1-Y2	1,5	1500	3,72	60,2
	POCA-VGT/20S-GM/MW-8,0-O-R4Z/8,0/PAG/106-A/1,1/1500/220-380/1-Y2	1,1	1500	2,85	62,1
8,0	POCA-VGT/20S-GM/MW-8,0-O-R4Z/8,0/PAG/110-01-A/1,5/1500/220-380/1-Y2	1,5	1500	3,72	63,7
	POCA-VGT/20S-GM/MW-8,0-O-R4Z/8,0/PAG/38-A/2,2/1500/220-380/1-Y2	2,2	1500	5,1	73,9
	POCA-VGT/20S-GM/MW-8,0-O-R4Z/8,0/PAG/90-A/3,0/1500/220-380/1-Y2	3,0	1500	6,8	82,0
	POCA-VGT/20S-GM/MW-8,0-O-R4Z/8,0/PAG/14-A/4,0/1500/220-380/1-Y2	4,0	1500	8,8	87,5
	POCA-VGT/20S-GM/MW-8,0-O-R4Z/8,0/PAG/318-A/5,5/1500/220-380/1-Y2	5,5	1500	11,7	100,6
	POCA-VGT/20S-GM/MW-9,0-O-R5Z/9,0/PAG/410-A/3,0/1500/220-380/1-Y2	3,0	1500	6,8	91,1
	POCA-VGT/20S-GM/MW-9,0-O-R5Z/9,0/PAG/154-A/4,0/1500/220-380/1-Y2	4,0	1500	8,8	95,3
	POCA-VGT/20S-GM/MW-9,0-O-R5Z/9,0/PAG/414-01-A/5,5/1500/220-380/1-Y2	5,5	1500	11,7	106,9
9,0	POCA-VGT/20S-GM/MW-9,0-O-R5Z/9,0/PAG/82-A/7,5/1500/380-660/1-Y2	7,5	1500	15,6	137,9
	POCA-VGT/20S-GM/MW-10,0-O-R5Z/10,0/PAG/126-A/4,0/1500/220-380/1-Y2	4,0	1500	8,8	101,6
	POCA-VGT/20S-GM/MW-10,0-O-R5Z/10,0/PAG/178-A/5,5/1500/220-380/1-Y2	5,5	1500	11,7	113,5
	POCA-VGT/20S-GM/MW-10,0-O-R5Z/10,0/PAG/298-A/7,5/1500/380-660/1-Y2	7,5	1500	15,6	144,7
10,0	POCA-VGT/20S-GM/MW-11,2-O-R5Z/11,2/PAG/02-A/5,5/1500/220-380/1-Y2	5,5	1500	11,7	125,4
	POCA-VGT/20S-GM/MW-11,2-O-R5Z/11,2/PAG/170-A/7,5/1500/380-660/1-Y2	7,5	1500	15,6	155,8
11,2	POCA-VGT/20S-GM/MW-11,2-O-R5Z/11,2/PAG/174-A/11,0/1500/380-660/1-Y2	11,0	1500	22,5	167,8
	POCA-VGT/20S-GM/MW-12,5-O-R5Z/12,5/PAG/50-A/7,5/1500/380-660/1-Y2	7,5	1500	15,6	178,3
12,5	POCA-VGT/20S-GM/MW-12,5-O-R5Z/12,5/PAG/54-02-A/11,0/1500/380-660/1-Y2	11,0	1500	22,5	190,3
	POCA-VGT/20S-GM/MW-12,5-O-R5Z/12,5/PAG/30-A/15,0/1500/380-660/1-Y2	15,0	1500	30	240,6

**Технические характеристики вентиляторов РОСА-VGT/20S с колесом AL**

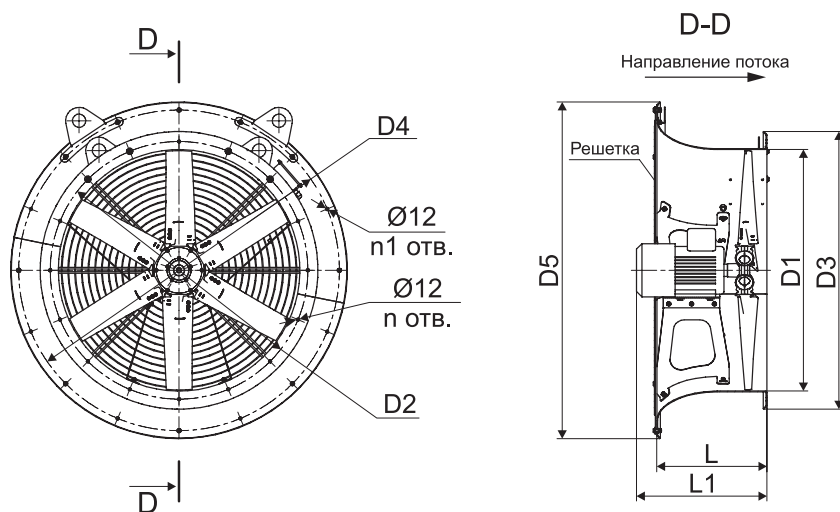
№ вент	Наименование	Ндв, кВт	п, об/мин	Ток, А при 380В	Масса, кг
6,3	POCA-VGT/20S-GM/MW-6,3-O-R3L/6,3/AL/610-A/0,75/1500/220-380/1-Y2	0,75	1500	2,05	48,9
	POCA-VGT/20S-GM/MW-6,3-O-R3L/6,3/AL/614-A/1,1/1500/220-380/1-Y2	1,1	1500	2,85	56,4
7,1	POCA-VGT/20S-GM/MW-7,1-O-R3L/7,1/AL/354-A/1,1/1500/220-380/1-Y2	1,1	1500	2,85	62,2
	POCA-VGT/20S-GM/MW-7,1-O-R3L/7,1/AL/358-A/1,5/1500/220-380/1-Y2	1,5	1500	3,72	64,4
	POCA-VGT/20S-GM/MW-7,1-O-R3L/7,1/AL/362-A/1,5/1500/220-380/1-Y2	1,5	1500	3,72	64,4
	POCA-VGT/20S-GM/MW-8,0-O-R4Z/8,0/AL/846-A/1,1/1500/220-380/1-Y2	1,1	1500	2,85	65,9
8,0	POCA-VGT/20S-GM/MW-8,0-O-R4Z/8,0/AL/850-01-A/1,5/1500/220-380/1-Y2	1,5	1500	3,72	67,5
	POCA-VGT/20S-GM/MW-8,0-O-R4Z/8,0/AL/922-A/2,2/1500/220-380/1-Y2	2,2	1500	5,1	81,3
	POCA-VGT/20S-GM/MW-8,0-O-R4Z/8,0/AL/890-A/3,0/1500/220-380/1-Y2	3,0	1500	6,8	89,5
	POCA-VGT/20S-GM/MW-8,0-O-R4Z/8,0/AL/954-A/4,0/1500/220-380/1-Y2	4,0	1500	8,8	98,6
	POCA-VGT/20S-GM/MW-8,0-O-R4Z/8,0/AL/989-A/5,5/1500/220-380/1-Y2	5,5	1500	11,7	114,3
	POCA-VGT/20S-GM/MW-9,0-O-R5Z/9,0/AL/546-A/3,0/1500/220-380/1-Y2	3,0	1500	6,8	91,1
	POCA-VGT/20S-GM/MW-9,0-O-R5Z/9,0/AL/550-A/4,0/1500/220-380/1-Y2	4,0	1500	8,8	95,3
	POCA-VGT/20S-GM/MW-9,0-O-R5Z/9,0/AL/554-A/5,5/1500/220-380/1-Y2	5,5	1500	11,7	106,9
9,0	POCA-VGT/20S-GM/MW-9,0-O-R5Z/9,0/AL/518-A/7,5/1500/380-660/1-Y2	7,5	1500	15,6	137,9
	POCA-VGT/20S-GM/MW-10,0-O-R5Z/10,0/AL/342-A/4,0/1500/220-380/1-Y2	4,0	1500	8,8	104,2
	POCA-VGT/20S-GM/MW-10,0-O-R5Z/10,0/AL/346-A/5,5/1500/220-380/1-Y2	5,5	1500	11,7	116,1
	POCA-VGT/20S-GM/MW-10,0-O-R5Z/10,0/AL/314-A/7,5/1500/380-660/1-Y2	7,5	1500	15,6	151,2
10,0	POCA-VGT/20S-GM/MW-11,2-O-R5Z/11,2/AL/330-A/5,5/1500/220-380/1-Y2	5,5	1500	11,7	130,6
	POCA-VGT/20S-GM/MW-11,2-O-R5Z/11,2/AL/298-A/7,5/1500/380-660/1-Y2	7,5	1500	15,6	159,2
11,2	POCA-VGT/20S-GM/MW-11,2-O-R5Z/11,2/AL/302-A/11/1500/380-660/1-Y2	11,0	1500	22,5	171,2
	POCA-VGT/20S-GM/MW-12,5-O-R5Z/12,5/AL/90-A/7,5/1500/380-660/1-Y2	7,5	1500	15,6	181,7
12,5	POCA-VGT/20S-GM/MW-12,5-O-R5Z/12,5/AL/94-A/11/1500/380-660/1-Y2	11,0	1500	22,5	193,5
	POCA-VGT/20S-GM/MW-12,5-O-R5Z/12,5/AL/126-A/15/1500/380-660/1-Y2	15,0	1500	30	245,6

**Производительность вентиляторов POCA-VGT/20S при заданном статическом давлении, м<sup>3</sup>/ч**

№ вент	Наименование	Статическое давление, кПа									
		0	100	150	200	250	300	350	400	450	500
6,3	POCA-VGT/20S-GM/MW-6,3-O-R3L/6,3/PAG/130-A/0,75/1500/220-380/1-Y2	12300	10050	8450	61000	3350					
	POCA-VGT/20S-GM/MW-6,3-O-R3L/6,3/AL/610-A/0,75/1500/220-380/1-Y2										
	POCA-VGT/20S-GM/MW-6,3-O-R3L/6,3/PAG/134-A/1,1/1500/220-380/1-Y2	14200	11850	10250	7400	4050					
7,1	POCA-VGT/20S-GM/MW-6,3-O-R3L/6,3/AL/614-A/1,1/1500/220-380/1-Y2										
	POCA-VGT/20S-GM/MW-7,1-O-R3L/7,1/PAG/150-A/1,1/1500/220-380/1-Y2	14700	11950	10300	8400	5750					
	POCA-VGT/20S-GM/MW-7,1-O-R3L/7,1/PAG/154-A/1,5/1500/220-380/1-Y2	18900	15250	13500	11100	8250					
	POCA-VGT/20S-GM/MW-7,1-O-R3L/7,1/AL/358-A/1,5/1500/220-380/1-Y2										
	POCA-VGT/20S-GM/MW-7,1-O-R3L/7,1/PAG/158-01-A/1,5/1500/220-380/1-Y2	21100	18350	16500	13900	9450					
	POCA-VGT/20S-GM/MW-7,1-O-R3L/7,1/AL/362-A/1,5/1500/220-380/1-Y2										
8,0	POCA-VGT/20S-GM/MW-8,0-O-R4Z/8,0/PAG/106-A/1,1/1500/220-380/1-Y2	19350	14400	10800	6100	3250					
	POCA-VGT/20S-GM/MW-8,0-O-R4Z/8,0/AL/846-A/1,1/1500/220-380/1-Y2										
	POCA-VGT/20S-GM/MW-8,0-O-R4Z/8,0/PAG/110-01-A/1,5/1500/220-380/1-Y2	23700	18600	15500	9300	5850					
	POCA-VGT/20S-GM/MW-8,0-O-R4Z/8,0/AL/850-01-A/1,5/1500/220-380/1-Y2										
	POCA-VGT/20S-GM/MW-8,0-O-R4Z/8,0/PAG/38-A/2,2/1500/220-380/1-Y2	30500	27500	25900	23800	21500	16900				
	POCA-VGT/20S-GM/MW-8,0-O-R4Z/8,0/AL/922-A/2,2/1500/220-380/1-Y2										
	POCA-VGT/20S-GM/MW-8,0-O-R4Z/8,0/PAG/90-A/3,0/1500/220-380/1-Y2	30700	27600	25800	23800	21500	17200				
	POCA-VGT/20S-GM/MW-8,0-O-R4Z/8,0/AL/890-A/3,0/1500/220-380/1-Y2										
	POCA-VGT/20S-GM/MW-8,0-O-R4Z/8,0/PAG/14-A/4,0/1500/220-380/1-Y2	33100	30900	29500	28200	26500	24600	22000			
	POCA-VGT/20S-GM/MW-8,0-O-R4Z/8,0/AL/954-A/4,0/1500/220-380/1-Y2										
9,0	POCA-VGT/20S-GM/MW-8,0-O-R4Z/8,0/PAG/318-A/5,5/1500/220-380/1-Y2	36700	34600	33500	32200	30900	29500	27300			
	POCA-VGT/20S-GM/MW-8,0-O-R4Z/8,0/AL/989-A/5,5/1500/220-380/1-Y2										
	POCA-VGT/20S-GM/MW-9,0-O-R5Z/9,0/PAG/410-A/3,0/1500/220-380/1-Y2	36200	32700	30700	28500	25800	22800	17800			
	POCA-VGT/20S-GM/MW-9,0-O-R5Z/9,0/AL/546-A/3,0/1500/220-380/1-Y2										
	POCA-VGT/20S-GM/MW-9,0-O-R5Z/9,0/PAG/154-A/4,0/1500/220-380/1-Y2	40200	37400	35300	33100	30500	27300	23300	17900		
	POCA-VGT/20S-GM/MW-9,0-O-R5Z/9,0/AL/550-A/4,0/1500/220-380/1-Y2										
	POCA-VGT/20S-GM/MW-9,0-O-R5Z/9,0/PAG/414-01-A/5,5/1500/220-380/1-Y2	44000	40400	38600	36400	34000	30800	26300	19300		
10,0	POCA-VGT/20S-GM/MW-9,0-O-R5Z/9,0/AL/554-A/5,5/1500/220-380/1-Y2	46100	43500	42300	41050	39800	38500	36900	35050	32900	29900
	POCA-VGT/20S-GM/MW-9,0-O-R5Z/9,0/AL/518-A/7,5/1500/380-660/1-Y2										
	POCA-VGT/20S-GM/MW-10,0-O-R5Z/10,0/PAG/126-A/4,0/1500/220-380/1-Y2	40900	37200	35050	32800	30500	27800	24500	19600	16200	13600
	POCA-VGT/20S-GM/MW-10,0-O-R5Z/10,0/AL/342-A/4,0/1500/220-380/1-Y2										
	POCA-VGT/20S-GM/MW-10,0-O-R5Z/10,0/PAG/178-A/5,5/1500/220-380/1-Y2	45900	42050	39800	37400	35000	32200	28800	23400	19200	16000
11,2	POCA-VGT/20S-GM/MW-10,0-O-R5Z/10,0/AL/346-A/5,5/1500/220-380/1-Y2	51500	49200	48000	46700	45200	43900	42000	40200	37800	34300
	POCA-VGT/20S-GM/MW-10,0-O-R5Z/10,0/AL/314-A/7,5/1500/380-660/1-Y2										
	POCA-VGT/20S-GM/MW-11,2-O-R5Z/11,2/PAG/02-A/5,5/1500/220-380/1-Y2	41500	38100	36600	34800	33100	31300	29300	26900	24700	22400
	POCA-VGT/20S-GM/MW-11,2-O-R5Z/11,2/AL/330-A/5,5/1500/220-380/1-Y2										
	POCA-VGT/20S-GM/MW-11,2-O-R5Z/11,2/PAG/170-A/7,5/1500/380-660/1-Y2	49700	46000	44800	43000	41200	39500	37600	35400	33100	30500
12,5	POCA-VGT/20S-GM/MW-11,2-O-R5Z/11,2/AL/298-A/7,5/1500/380-660/1-Y2	64200	60500	58900	56900	55300	53200	51200	48800	46800	43600
	POCA-VGT/20S-GM/MW-11,2-O-R5Z/11,2/PAG/174-A/11,0/1500/380-660/1-Y2										
	POCA-VGT/20S-GM/MW-11,2-O-R5Z/11,2/AL/302-A/11/1500/380-660/1-Y2										
	POCA-VGT/20S-GM/MW-12,5-O-R5Z/12,5/PAG/50-A/7,5/1500/380-660/1-Y2	52500	47500	45000	42600	39800	37200	34200	31100	27300	23300
	POCA-VGT/20S-GM/MW-12,5-O-R5Z/12,5/AL/90-A/7,5/1500/380-660/1-Y2										
12,5	POCA-VGT/20S-GM/MW-12,5-O-R5Z/12,5/PAG/54-02-A/11,0/1500/380-660/1-Y2	70700	66900	64900	62300	59850	57000	54400	51200	47700	43500
	POCA-VGT/20S-GM/MW-12,5-O-R5Z/12,5/AL/94-A/11/1500/380-660/1-Y2										
	POCA-VGT/20S-GM/MW-12,5-O-R5Z/12,5/PAG/30-A/15,0/1500/380-660/1-Y2	74300	71000	69200	67700	65800	63900	62000	59900	57700	54590
	POCA-VGT/20S-GM/MW-12,5-O-R5Z/12,5/AL/126-A/15/1500/380-660/1-Y2										

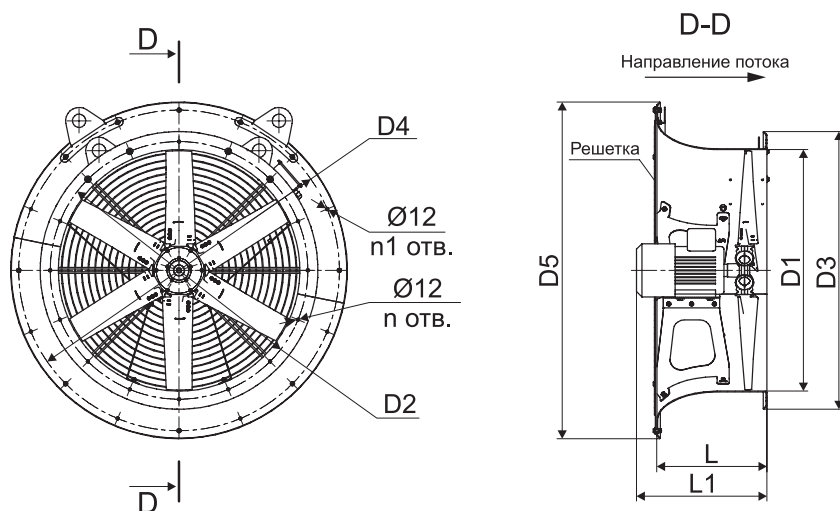
## ГАБАРИТНЫЕ И ПРИСОЕДИНИТЕЛЬНЫЕ РАЗМЕРЫ

Габаритные и присоединительные размеры вентиляторов РОСА-VGT/20S с колесом PAG



№ вент	Наименование	D1	D2	D3	D4	D5	L	L1	n	n1
6,3	POCA-VGT/20S-GM/MW-6,3-O-R3L/6,3/PAG/130-A/0,75/1500/220-380/1-Y2	630	690	730	860	900	350	350	12	16
	POCA-VGT/20S-GM/MW-6,3-O-R3L/6,3/PAG/134-A/1,1/1500/220-380/1-Y2	630	690	730	860	900	350	381,8	12	16
7,1	POCA-VGT/20S-GM/MW-7,1-O-R3L/7,1/PAG/150-A/1,1/1500/220-380/1-Y2	710	770	810	960	1035	350	380,5	16	16
	POCA-VGT/20S-GM/MW-7,1-O-R3L/7,1/PAG/154-A/1,5/1500/220-380/1-Y2	710	770	810	960	1035	350	398,5	16	16
	POCA-VGT/20S-GM/MW-7,1-O-R3L/7,1/PAG/158-01-A/1,5/1500/220-380/1-Y2	710	770	810	960	1035	350	398,5	16	16
8,0	POCA-VGT/20S-GM/MW-8,0-O-R4Z/8,0/PAG/106-A/1,1/1500/220-380/1-Y2	800	860	900	1070	1135	350	394,2	16	16
	POCA-VGT/20S-GM/MW-8,0-O-R4Z/8,0/PAG/110-01-A/1,5/1500/220-380/1-Y2	800	860	900	1070	1135	350	412,2	16	16
	POCA-VGT/20S-GM/MW-8,0-O-R4Z/8,0/PAG/38-A/2,2/1500/220-380/1-Y2	800	860	900	1070	1135	380	454,2	16	16
	POCA-VGT/20S-GM/MW-8,0-O-R4Z/8,0/PAG/90-A/3,0/1500/220-380/1-Y2	800	860	900	1070	1135	410	485,2	16	16
	POCA-VGT/20S-GM/MW-8,0-O-R4Z/8,0/PAG/14-A/4,0/1500/220-380/1-Y2	800	860	900	1070	1135	410	485,2	16	16
9,0	POCA-VGT/20S-GM/MW-8,0-O-R4Z/8,0/PAG/318-A/5,5/1500/220-380/1-Y2	800	860	900	1070	1135	440	518,7	16	16
	POCA-VGT/20S-GM/MW-9,0-O-R5Z/9,0/PAG/410-A/3,0/1500/220-380/1-Y2	900	960	1035	1195	1255	410	485,4	16	16
	POCA-VGT/20S-GM/MW-9,0-O-R5Z/9,0/PAG/154-A/4,0/1500/220-380/1-Y2	900	960	1035	1195	1255	410	485,4	16	16
	POCA-VGT/20S-GM/MW-9,0-O-R5Z/9,0/PAG/414-01-A/5,5/1500/220-380/1-Y2	900	960	1035	1195	1255	440	518,9	16	16
10,0	POCA-VGT/20S-GM/MW-9,0-O-R5Z/9,0/PAG/82-A/7,5/1500/380-660/1-Y2	900	960	1035	1195	1255	440	552	16	16
	POCA-VGT/20S-GM/MW-10,0-O-R5Z/10,0/PAG/126-A/4,0/1500/220-380/1-Y2	1000	1070	1135	1320	1385	410	480,1	16	16
	POCA-VGT/20S-GM/MW-10,0-O-R5Z/10,0/PAG/178-A/5,5/1500/220-380/1-Y2	1000	1070	1135	1320	1385	440	513,8	16	16
11,2	POCA-VGT/20S-GM/MW-10,0-O-R5Z/10,0/PAG/298-A/7,5/1500/380-660/1-Y2	1000	1070	1135	1320	1385	440	549,3	16	16
	POCA-VGT/20S-GM/MW-11,2-O-R5Z/11,2/PAG/02-A/5,5/1500/220-380/1-Y2	1120	1195	1255	1470	1535	440	506	16	20
	POCA-VGT/20S-GM/MW-11,2-O-R5Z/11,2/PAG/170-A/7,5/1500/380-660/1-Y2	1120	1195	1255	1470	1535	485	546,6	16	20
12,5	POCA-VGT/20S-GM/MW-11,2-O-R5Z/11,2/PAG/174-A/11,0/1500/380-660/1-Y2	1120	1195	1255	1470	1535	485	486,6	16	20
	POCA-VGT/20S-GM/MW-12,5-O-R5Z/12,5/PAG/50-A/7,5/1500/380-660/1-Y2	1250	1320	1385	1680	1735	455	430,1	16	24
	POCA-VGT/20S-GM/MW-12,5-O-R5Z/12,5/PAG/54-02-A/11,0/1500/380-660/1-Y2	1250	1320	1385	1680	1735	455	470,1	16	24
	POCA-VGT/20S-GM/MW-12,5-O-R5Z/12,5/PAG/30-A/15,0/1500/380-660/1-Y2	1250	1320	1385	1680	1735	540	669,1	16	24

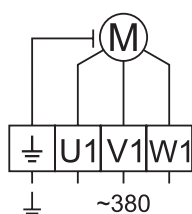
## Габаритные и присоединительные размеры вентиляторов POCA-VGT/20S с колесом AL



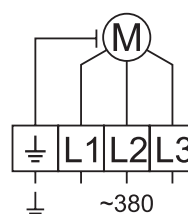
№ вент	Наименование	D1	D2	D3	D4	D5	L	L1	n	n1
6,3	POCA-VGT/20S-GM/MW-6,3-O-R3L/6,3/AL/610-A/0,75/1500/220-380/1-Y2	630	690	730	860	900	350	350	12	16
	POCA-VGT/20S-GM/MW-6,3-O-R3L/6,3/AL/614-A/1,1/1500/220-380/1-Y2	630	690	730	860	900	350	381,8	12	16
7,1	POCA-VGT/20S-GM/MW-7,1-O-R3L/7,1/AL/354-A/1,1/1500/220-380/1-Y2	710	770	810	960	1035	350	380,5	16	16
	POCA-VGT/20S-GM/MW-7,1-O-R3L/7,1/AL/358-A/1,5/1500/220-380/1-Y2	710	770	810	960	1035	350	398,5	16	16
	POCA-VGT/20S-GM/MW-7,1-O-R3L/7,1/AL/362-A/1,5/1500/220-380/1-Y2	710	770	810	960	1035	350	398,5	16	16
8,0	POCA-VGT/20S-GM/MW-8,0-O-R4Z/8,0/AL/846-A/1,1/1500/220-380/1-Y2	800	860	900	1070	1135	350	394,2	16	16
	POCA-VGT/20S-GM/MW-8,0-O-R4Z/8,0/AL/850-01-A/1,5/1500/220-380/1-Y2	800	860	900	1070	1135	350	412,2	16	16
	POCA-VGT/20S-GM/MW-8,0-O-R4Z/8,0/AL/922-A/2,2/1500/220-380/1-Y2	800	860	900	1070	1135	380	454,2	16	16
	POCA-VGT/20S-GM/MW-8,0-O-R4Z/8,0/AL/890-A/3,0/1500/220-380/1-Y2	800	860	900	1070	1135	410	485,2	16	16
	POCA-VGT/20S-GM/MW-8,0-O-R4Z/8,0/AL/954-A/4,0/1500/220-380/1-Y2	800	860	900	1070	1135	410	485,2	16	16
	POCA-VGT/20S-GM/MW-8,0-O-R4Z/8,0/AL/989-A/5,5/1500/220-380/1-Y2	800	860	900	1070	1135	440	518,7	16	16
9,0	POCA-VGT/20S-GM/MW-9,0-O-R5Z/9,0/AL/546-A/3,0/1500/220-380/1-Y2	900	960	1035	1195	1255	410	485,4	16	16
	POCA-VGT/20S-GM/MW-9,0-O-R5Z/9,0/AL/550-A/4,0/1500/220-380/1-Y2	900	960	1035	1195	1255	410	485,4	16	16
	POCA-VGT/20S-GM/MW-9,0-O-R5Z/9,0/AL/554-A/5,5/1500/220-380/1-Y2	900	960	1035	1195	1255	440	518,9	16	16
	POCA-VGT/20S-GM/MW-9,0-O-R5Z/9,0/AL/518-A/7,5/1500/380-660/1-Y2	900	960	1035	1195	1255	440	552	16	16
10,0	POCA-VGT/20S-GM/MW-10,0-O-R5Z/10,0/AL/342-A/4,0/1500/220-380/1-Y2	1000	1070	1135	1320	1385	410	480,1	16	16
	POCA-VGT/20S-GM/MW-10,0-O-R5Z/10,0/AL/346-A/5,5/1500/220-380/1-Y2	1000	1070	1135	1320	1385	440	513,8	16	16
	POCA-VGT/20S-GM/MW-10,0-O-R5Z/10,0/AL/314-A/7,5/1500/380-660/1-Y2	1000	1070	1135	1320	1385	440	549,3	16	16
11,2	POCA-VGT/20S-GM/MW-11,2-O-R5Z/11,2/AL/330-A/5,5/1500/220-380/1-Y2	1120	1195	1255	1470	1535	440	506	16	20
	POCA-VGT/20S-GM/MW-11,2-O-R5Z/11,2/AL/298-A/7,5/1500/380-660/1-Y2	1120	1195	1255	1470	1535	485	546,6	16	20
	POCA-VGT/20S-GM/MW-11,2-O-R5Z/11,2/AL/302-A/11/1500/380-660/1-Y2	1120	1195	1255	1470	1535	485	486,6	16	20
12,5	POCA-VGT/20S-GM/MW-12,5-O-R5Z/12,5/AL/90-A/7,5/1500/380-660/1-Y2	1250	1320	1385	1680	1735	455	430,1	16	24
	POCA-VGT/20S-GM/MW-12,5-O-R5Z/12,5/AL/94-A/11/1500/380-660/1-Y2	1250	1320	1385	1680	1735	455	470,1	16	24
	POCA-VGT/20S-GM/MW-12,5-O-R5Z/12,5/AL/126-A/15/1500/380-660/1-Y2	1250	1320	1385	1680	1735	540	669,1	16	24

## ЭЛЕКТРИЧЕСКИЕ СХЕМЫ ПОДКЛЮЧЕНИЯ ВЕНТИЛЯТОРОВ В СЕТЬ 380 В

Для вентиляторов с напряжением 380В  
(подключение без клеммной коробки)



Для вентиляторов с напряжением 380В  
(подключение с клеммной коробкой)



## МАРКИРОВКА

Напорный осевой вентилятор систем агропромышленного комплекса РОСА-VGT/20S, диаметр рабочего колеса 6,3, укомплектован рабочим колесом R3L, общепромышленного назначения, мощностью электродвигателя N=0,75 кВт, и частотой вращения рабочего колеса n=1500 об/мин; напряжение питания электродвигателя 220-380 В; климатическое исполнение У2.

### Напорный вентилятор РОСА-VGT/20S-GM/MW-6,3-O-R3L/6,3/PAG/130-A/0,75/1500/220-380/1-U2

Наименование вентилятора: вентилятор напорный осевой агропромышленного комплекса	
20 - тип корпуса, L - длина корпуса: S - часть двигателя выходит за пределы корпуса; L - двигатель с рабочим колесом не выходят за габариты корпуса	
Установлена плоская решетка*: GM - со стороны эл. двигателя, GI - со стороны рабочего колеса, G - с двух сторон. * При отсутствии решётки - параметр не указывается	
Направление потока воздуха: MW – от двигателя на колесо, IW – от колеса на двигатель	
Номер вентилятора - номинальный диаметр рабочего колеса, дм	
Исполнение вентилятора общепромышленное	
Комплектация рабочим колесом: PAG - из полиамида, AL - из алюминиевых сплавов	
A - тип крепления электродвигателя: A - на лапах; BR - сетка, двигатель с внешним ротором; BF - сетка, асинхронный двигатель-фланец; CR - сетка-корзина, двигатель с внешним ротором; CF - сетка-корзина, асинхронный двигатель-фланец	
0,75 - мощность электродвигателя, кВт 1500 - частота вращения рабочего колеса, об/мин 220-380 - напряжение питания электродвигателя, В	
Узел подключения: 0- отсутствует, 1- 1 узел подключения, 2 - 2 узла подключения	
Климатическое исполнение и категория размещения по ГОСТ 15150-69	