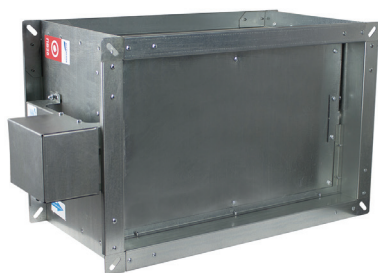


## КЛАПАНЫ ПРОТИВОПОЖАРНЫЕ ТИПА ОЗ



Клапан противопожарный ОЗ изготавливается с режимами работы:

(НО) нормально открытый (огнезадерживающий);

(НЗ) нормально закрытый (приточные, вытяжные и дымоудаления).

Нормально открытый (НО) предназначен для блокирования распространения огня и продуктов горения по воздуховодам, шахтам и каналам систем вентиляции и кондиционирования при пожаре в зданиях и сооружениях различного назначения. Устанавливается в проемах или в местах прохода указанных систем через противопожарные преграды с нормируемым пределом огнестойкости (противопожарные стены, перегородки и перекрытия).

Нормально закрытый (НЗ) предназначен для использования в системах приточной и вытяжной противодымной вентиляции и в системах дымоудаления. Открывается во время или после пожара. Устанавливается в проемах стен, перекрытий, подвесных потолков, а также в торце воздуховодов.

Применение клапана ОЗ осуществляется в соответствии с требованиями СП 60.13330.2020, СП 7.13130.2013, ГОСТ Р 53301-2013 и действующими территориальными строительными нормами.

Климатическое исполнение и категория размещения - УЗ по ГОСТ 15150-69. Окружающая среда не должна содержать агрессивных паров и газов в концентрациях, разрушающих металлы, лакокрасочные покрытия и изоляцию.

Клапаны не подлежат установке в помещениях категорий А и Б по взрывопожароопасности, в системах вентиляции и местах отсоса взрывопожароопасных и агрессивных сред, а также в системах, не подвергающихся очистке от горючих отложений.

Клапаны ОЗ состоят из корпуса, заслонки и привода. Выпускаются прямоугольного или круглого сечения.

Клапаны прямоугольного сечения по умолчанию изготовлены с присоединительными фланцами.

Клапаны круглого сечения имеют могут быть изготовлены как с ниппельным так и с фланцевым соединением.

Противопожарные клапаны ОЗ изготавливаются из оцинкованной стали.

При заказе клапана следует учитывать требуемый предел огнестойкости **EI (60, 90, 120, 180)** где:

**E** – потеря целостности. Она проявляется образованием в конструкции сквозных отверстий или трещин, через которые на обратную (необогреваемую) поверхность проникают продукты горения и (или) открытое пламя.

**I** – Потеря теплоизолирующей способности. Она характеризуется повышением температуры на необогреваемой поверхности конструкции до предельных значений.

**60, 90, 120, 180** – количество минут от начала огненного воздействия до проявления одного или нескольких признаков предельных состояний.

Конструктивно клапаны ОЗ изготавливаются:

1) односекционные ОЗ-60 (EI 60);

2) двухсекционные ОЗ-90 (EI 90), ОЗ-120 (EI 120), ОЗ-180 (EI 180). В двухсекционных клапанах, между секциями проложен огнеупорный материал, выполняющий роль температурного шва.

**Способы управления заслонкой клапана ОЗ**

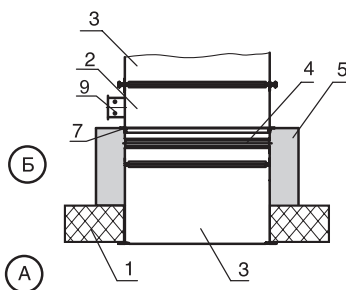
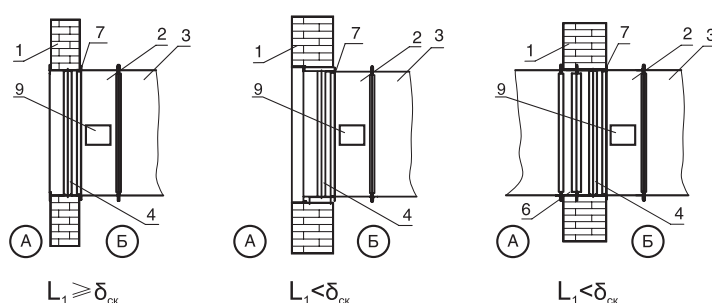
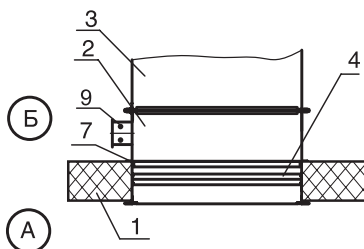
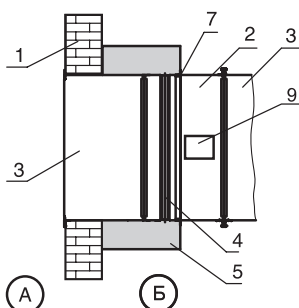
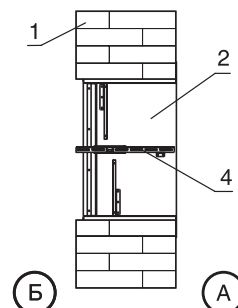
Тип привода	Принцип срабатывания привода	Механизм перевода заслонки		Способ перевода заслонки	
		в рабочее положение	в исходное положение	из рабочего положения в исходное (многократное использование)	Из исходного положения в рабочее
М	отключение питающего напряжения	возвратная пружина	электропривод	дистанционный с пульта управления вручную	автоматический, по сигналам пожарной автоматики;
Р	подача напряжения на соответствующие клеммы питания привода	электропривод	электропривод	дистанционный с пульта управления вручную	
ЭМ	подача напряжения на электромагнит*	возвратная пружина	-	вручную	от кнопки/тумблера в месте установки клапана

\* Подача напряжения на катушку электромагнита не более 1 минуты по требованиям производителя

**Удельное сопротивление дымогазопроницанию\***

L*H, мм (проходное сечение клапана)	D, мм (диаметр проходного сечения клапана)	Удельное сопротивление, м <sup>3</sup> /кг
100*100...500*500	100...315	не менее 12000
свыше 500*500...1000*1000	355...710	13000...25000
свыше 1000*1000...1500*1000	800	свыше 25000

\* Удельное сопротивление указано для цельного клапана (не в виде кассет) согласно таблицам типоразмерного ряда.

**Схемы установки клапанов**
**За пределами перекрытия**

**В вертикальных конструкциях**

**В перекрытии**

**За пределами конструкции**

**Стеновой тип клапана**


**Расположение оси вращения всех клапанов только горизонтальное.**

А - обслуживаемое помещение;

Б - помещение, смежное с обслуживаемым;

1 - строительная конструкция; 2 - корпус клапана; 3 - воздуховод; 4 - ось заслонки; 5 - наружная огнезащита; 6 - отрезок воздуховода; 7 - уголок, ограничивающий часть поверхности корпуса клапана, которая устанавливается в строительную конструкцию или покрывается огнезащитой (при установке клапана за пределами конструкции); 8 - защитный кожух, 9 - привод.

## Клапаны противопожарные ОЗ прямоугольного сечения



Клапаны противопожарные ОЗ прямоугольного сечения изготавливаются с шагом 50 мм.

Клапаны размером свыше максимального изготавливаются в виде кассеты из нескольких цельных клапанов, при этом общая высота (Н) кассеты не больше 1500 мм.

Длина (L) цельного клапана должна быть больше высоты (Н).

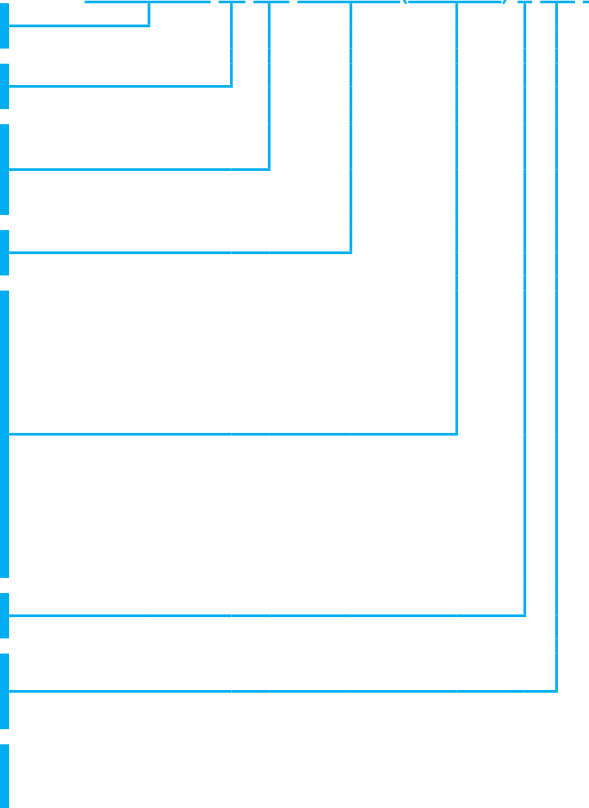
Клапан ОЗ-180 стенового типа не изготавливается.

### Минимальные и максимальные размеры клапанов ОЗ прямоугольного сечения

Тип клапана	Обозначение клапана	Проходное сечение (L*H), мм		
		минимальное	максимальное	
			цельного клапана	клапана в виде кассет
Канальный	ОЗ-60, ОЗ-90	100*100	1500*500 1000*1000	2000*1500
	ОЗ-120	150*150		
	ОЗ-180	200*200		
Стеновой	ОЗ-60, ОЗ-90, ОЗ-120	300*300	1000*1000	

### МАРКИРОВКА

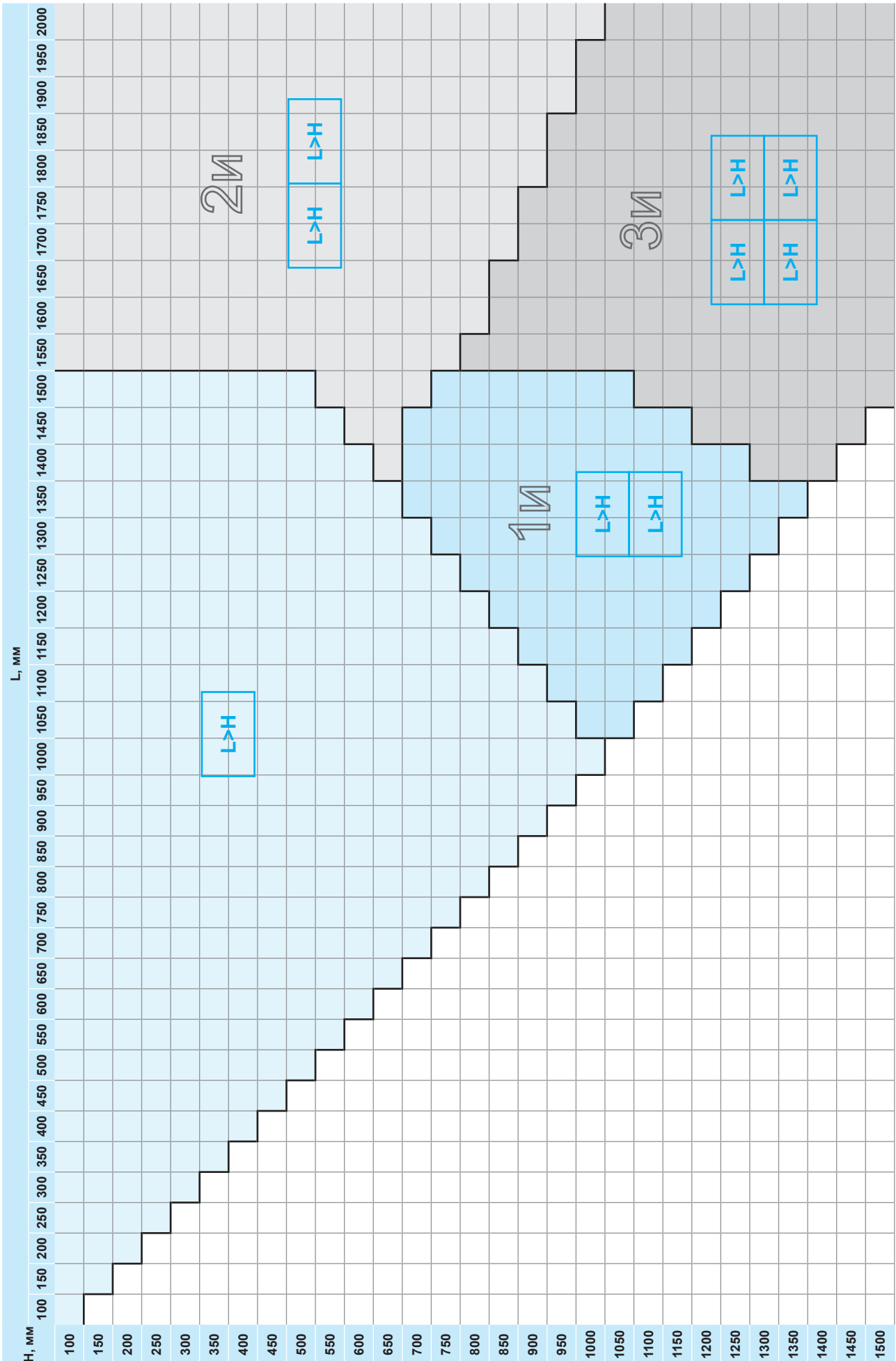
Клапан ОЗ-90-НО-1500\*600(М-Ік/220)-К-СН-2и

Наименование: клапан противопожарный ОЗ	
Предел огнестойкости EI, минут: 60; 90; 120; 180	
Режим работы клапана: НО - нормально открытый НЗ - нормально закрытый	
L*H - прямоугольное проходное сечение, мм	
Параметры электропривода: ЭМ - электромагнитный; 220 / 24 - напряжение питания привода, В М - электромеханический (только для НО); Ік - обозначение производителя привода (Ік - РОВЕН); 220 / 24 - напряжение питания привода, В Р - электрический реверсивный (только для НЗ); Ік - обозначение производителя привода (Ік - РОВЕН); 220 / 24 - напряжение питания привода, В	
Тип клапана: К - канальный; С - стеновой	
Размещение привода: ВН - внутри клапана; СН - снаружи клапана	
В случае изготовления в виде кассет, указывается: 1и - кассета из 2-х клапанов по высоте (Н) 2и - кассета из 2-х клапанов по длине (L) 3и - кассета из 4-х клапанов	

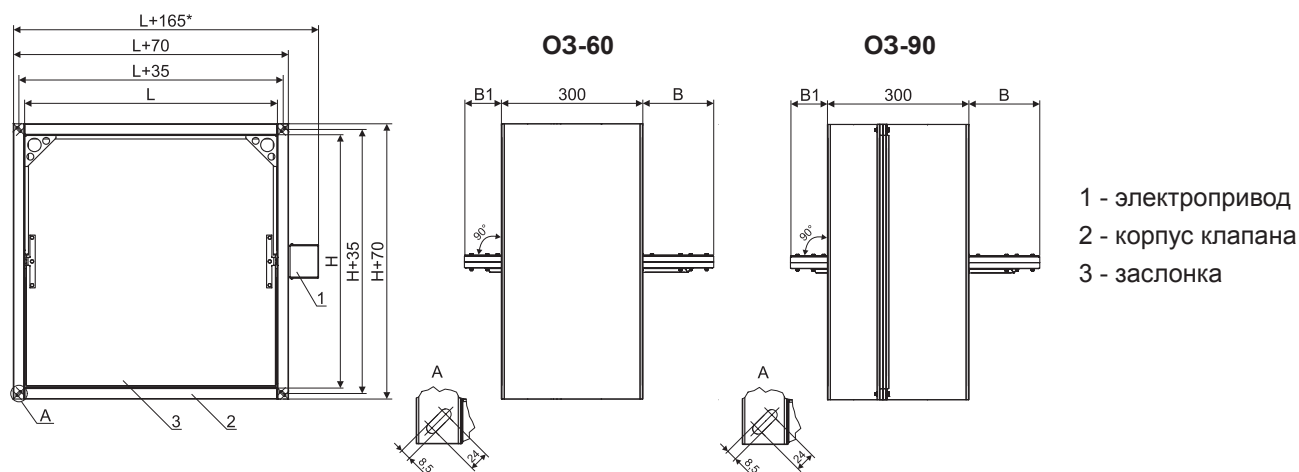
Примеры записи:

- ОЗ-60-НО-1000\*700(ЭМ/220)-К-СН
- ОЗ-90-НО-1850\*950(М-Ік/220)-К-СН-3и
- ОЗ-120-НЗ-1100\*800(Р-Ік/220)-С-ВН-3и

Типоразмеры клапанов ОЗ прямоугольного сечения канального типа



Клапаны ОЗ-60, ОЗ-90 прямоугольного сечения канального типа



L\*H - проходное сечение клапана, мм; B, B1 - вылет заслонки за корпус клапана  
\* - Справочный размер, зависящий от типа привода.

Величина вылета заслонки клапанов ОЗ-60, ОЗ-90 прямоугольного сечения канального типа

Н, мм	100	150	200	250	300	350	400	450	500	550	600	650	700	750	800	850	900	950	1000
B, мм	0	0	25	50	75	100	125	150	175	200	225	250	275	300	325	350	375	400	425
B1, мм	0	0	0	0	0	0	0	0	15	40	65	90	115	140	165	190	215	240	265

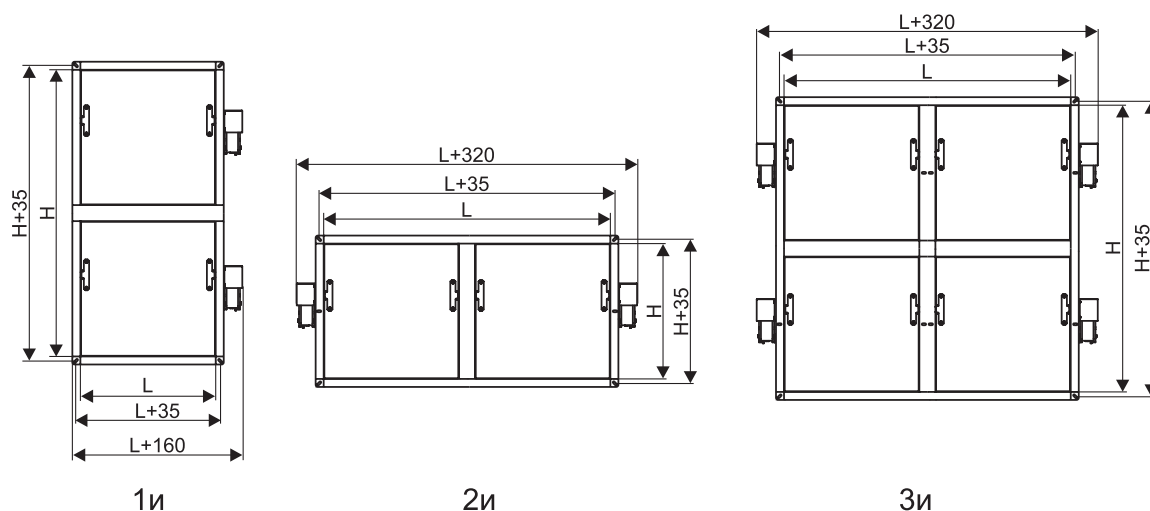
Масса клапанов ОЗ-60 прямоугольного сечения канального типа, кг

L, мм	100	150	200	250	300	350	400	450	500	550	600	650	700	750	800	850	900	1000	1100	1200	1300	1400	1500
100	6,4	7,0	7,6	8,1	8,7	9,3	9,8	10,4	11,0	11,6	12,1	12,7	13,2	13,9	14,4	14,9	15,5	16,7	17,8	18,9	20,1	21,2	22,4
150		7,7	8,3	9,0	9,6	10,3	10,9	11,6	12,2	12,9	13,5	14,2	14,8	15,4	16,2	16,8	17,4	18,7	20,1	21,3	22,7	23,9	25,3
200			9,0	9,8	10,5	11,2	12,0	12,7	13,4	14,2	14,9	15,6	16,4	17,1	17,9	18,6	19,3	20,8	22,3	23,7	25,2	26,7	28,2
250				10,6	11,3	12,2	13,0	13,9	14,7	15,5	16,3	17,1	18,0	18,8	19,6	20,5	21,2	22,9	24,6	26,3	27,8	29,5	31,2
300					12,3	13,2	14,1	15,0	16,0	16,8	17,7	18,6	19,5	20,5	21,3	22,3	23,2	25,0	26,8	28,7	30,5	32,2	34,1
350						14,2	15,1	16,2	17,1	18,2	19,1	20,2	21,1	22,2	23,1	24,0	25,1	27,1	29,1	31,1	33,1	35,1	37,1
400							16,2	17,3	18,4	19,4	20,6	21,6	22,7	23,7	24,2	25,9	27,0	29,2	31,3	33,5	35,6	37,8	40,0
450								18,5	19,6	20,8	21,9	23,1	24,3	25,4	26,6	27,7	28,9	31,3	33,6	35,9	38,2	40,5	42,9
500									20,8	22,1	23,3	24,6	25,8	27,1	28,4	29,6	30,9	33,3	35,8	38,3	40,8	43,4	45,9
550										23,4	24,8	26,0	27,4	28,8	30,0	31,4	32,8	35,4	38,1	40,7	43,5	46,1	
600											26,1	27,5	29,0	30,5	31,8	33,3	34,7	37,5	40,3	43,2	46,0	48,8	
650												29,1	30,6	32,0	33,6	35,1	36,5	39,6	42,6	45,7	48,6		2и
700													32,1	33,7	35,3	36,9	38,5	41,7	44,8	48,1	51,2		2и
750														35,4	37,1	38,7	40,4	43,8	47,1	50,5			
800															38,9	40,5	42,3	45,9	49,4	52,9			
850																42,4	44,2	48,0	51,7			1и	
900																	46,2	50,0	53,9				
950																		52,1					
1000																		54,2					

Масса клапанов ОЗ-90 прямоугольного сечения канального типа, кг

L, мм	100	150	200	250	300	350	400	450	500	550	600	650	700	750	800	850	900	1000	1100	1200	1300	1400	1500
100	6,8	7,3	7,9	8,5	9,1	9,7	10,3	10,9	11,6	12,1	12,7	13,3	13,9	14,5	15,1	15,6	16,3	17,5	18,6	19,8	21,0	22,2	23,4
150		8,0	8,7	9,4	10,1	10,7	11,4	12,1	12,8	13,5	14,2	14,9	15,5	16,2	16,9	17,6	18,3	19,6	21,0	22,3	23,8	25,1	26,5
200			9,4	10,2	11,0	11,8	12,5	13,3	14,1	14,9	15,6	16,4	17,2	17,9	18,7	19,5	20,2	21,8	23,3	24,9	26,4	27,9	29,6
250				11,1	11,9	12,8	13,6	14,5	15,4	16,3	17,1	17,9	18,8	19,7	20,6	21,5	22,2	24,0	25,7	27,5	29,2	30,9	32,7
300					12,9	13,9	14,7	15,7	16,7	17,6	18,6	19,5	20,5	21,5	22,3	23,3	24,3	26,2	28,1	30,0	31,9	33,8	35,8
350						14,9	15,8	16,9	17,9	19,0	20,0	21,1	22,1	23,2	24,2	25,2	26,3	28,4	30,5	32,6	34,7	36,7	38,8
400							16,9	18,2	19,3	20,4	21,6	22,7	23,8	24,9	25,4	27,2	28,3	30,6	32,8	35,1	37,3	39,6	41,9
450								19,4	20,6	21,8	23,0	24,2	25,4	26,6	27,8	29,0	30,3	32,8	35,2	37,6	40,0	42,5	45,0
500									21,8	23,1	24,4	25,7	27,1	28,4	29,7	31,0	32,3	34,9	37,5	40,2	42,8	45,4	48,1
550										24,5	26,0	27,3	28,7	30,1	31,5	32,9	34,3	37,1	39,9	42,7	45,5	48,3	
600											27,4	28,8	30,4	31,9	33,3	34,9	36,3	39,3	42,2	45,2	48,2	51,2	
650												30,5	32,0	33,6	35,2	36,7	38,3	41,5	44,7	47,9	50,9		2и
700													33,7	35,3	37,0	38,6	40,4	43,7	47,0	50,4	53,7		
750														37,1	38,8	40,6	42,4	45,9	49,4	52,9			
800															40,7	42,5	44,3	48,1	51,7	55,4			
850																44,4	46,3	50,3	54,1			1и	
900																	48,4	52,4	56,4				
950																		54,6					
1000																			56,8				

**Клапаны ОЗ-60, ОЗ-90 канального типа в виде кассет**



**Коэффициент местного сопротивления  $\epsilon$  клапанов ОЗ-60, ОЗ-90 канального типа**

L, мм H, мм	100	150	200	250	300	350	400	450	500	550	600	650	700	750	800	850	900	1000	1100	1200	1300	1400	1500
100	1,53	1,4	1,28	1,18	1,1	1,02	0,95	0,88	0,83	0,8	0,77	0,63	0,6	0,58	0,54	0,52	0,5	0,45	0,44	0,42	0,4	0,38	0,38
150		1,11	0,94	0,87	0,81	0,75	0,71	0,67	0,63	0,61	0,6	0,57	0,54	0,52	0,48	0,46	0,44	0,42	0,41	0,4	0,39	0,38	0,38
200			0,72	0,67	0,63	0,59	0,56	0,54	0,52	0,5	0,48	0,46	0,44	0,43	0,42	0,41	0,4	0,38	0,37	0,36	0,34	0,33	0,33
250				0,54	0,5	0,47	0,43	0,42	0,4	0,39	0,39	0,38	0,37	0,37	0,36	0,36	0,35	0,33	0,32	0,31	0,3	0,29	0,29
300					0,45	0,4	0,37	0,35	0,33	0,32	0,32	0,31	0,31	0,3	0,3	0,3	0,29	0,29	0,28	0,27	0,26	0,25	0,25
350						0,36	0,33	0,31	0,29	0,28	0,27	0,26	0,26	0,25	0,25	0,25	0,24	0,24	0,23	0,22	0,21	0,2	0,2
400							0,3	0,28	0,26	0,25	0,25	0,24	0,24	0,23	0,23	0,23	0,22	0,22	0,21	0,2	0,19	0,18	0,18
450								0,25	0,24	0,23	0,22	0,22	0,21	0,21	0,2	0,2	0,19	0,19	0,18	0,17	0,16	0,15	0,15
500									0,21	0,2	0,19	0,19	0,19	0,18	0,18	0,18	0,17	0,17	0,16	0,15	0,14	0,13	0,13
550										0,18	0,17	0,16	0,15	0,15	0,15	0,14	0,14	0,13	0,13	0,13	0,11	0,11	
600											0,16	0,15	0,14	0,13	0,13	0,12	0,12	0,11	0,11	0,1	0,1	0,1	
650												0,14	0,13	0,12	0,12	0,11	0,11	0,1	0,1	0,09	0,09		2и
700													0,12	0,11	0,11	0,1	0,1	0,09	0,09	0,08	0,08		
750														0,11	0,1	0,1	0,1	0,09	0,08	0,08			
800															0,1	0,09	0,09	0,08	0,08	0,08			
850																0,09	0,08	0,07	0,07				
900																	0,08	0,07	0,07			1и	
950																		0,07					
1000																		0,07					

Площадь живого сечения клапанов ОЗ-60 прямоугольного сечения канального типа, м<sup>2</sup>

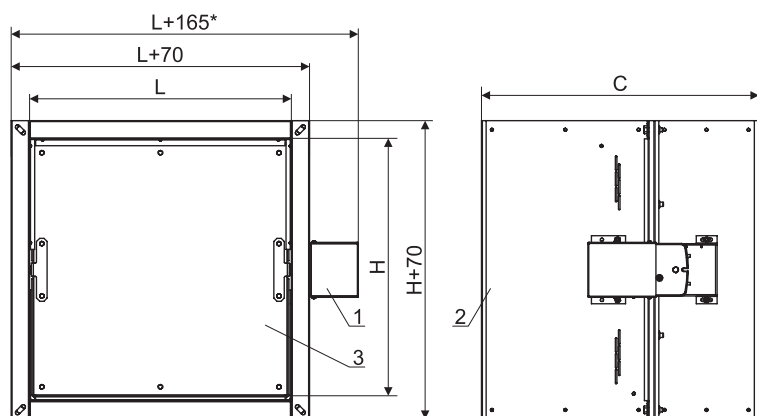
L <sub>1</sub> , мм H <sub>1</sub> , мм	100	150	200	250	300	350	400	450	500	550	600	650	700	750	800	850	900	950	1000	1050	1100	1150	1200	1250	1300	1350	1400	1450	1500	
100	0,007	0,012	0,017	0,022	0,027	0,032	0,037	0,042	0,047	0,052	0,057	0,062	0,067	0,072	0,077	0,082	0,087	0,092	0,097	0,102	0,107	0,112	0,117	0,122	0,127	0,132	0,137	0,142	0,147	
150		0,018	0,026	0,033	0,041	0,048	0,056	0,063	0,071	0,078	0,086	0,093	0,101	0,108	0,116	0,123	0,131	0,138	0,146	0,153	0,161	0,168	0,176	0,183	0,191	0,198	0,206	0,213	0,221	
200			0,034	0,044	0,054	0,064	0,074	0,084	0,094	0,104	0,114	0,124	0,134	0,144	0,154	0,164	0,174	0,184	0,194	0,204	0,214	0,224	0,234	0,244	0,254	0,264	0,274	0,284	0,294	
250				0,055	0,068	0,080	0,093	0,105	0,118	0,130	0,143	0,155	0,168	0,180	0,193	0,205	0,218	0,230	0,243	0,255	0,268	0,280	0,293	0,305	0,318	0,330	0,343	0,355	0,368	
300					0,081	0,096	0,111	0,126	0,141	0,156	0,171	0,186	0,201	0,216	0,231	0,246	0,261	0,276	0,291	0,306	0,321	0,336	0,351	0,366	0,381	0,396	0,411	0,426	0,441	
350						0,112	0,130	0,147	0,165	0,182	0,200	0,217	0,235	0,252	0,270	0,287	0,305	0,322	0,340	0,357	0,375	0,392	0,410	0,427	0,445	0,462	0,480	0,497	0,515	
400							0,148	0,168	0,188	0,208	0,228	0,248	0,268	0,288	0,308	0,328	0,348	0,368	0,388	0,408	0,428	0,448	0,468	0,488	0,508	0,528	0,548	0,568	0,588	
450								0,189	0,212	0,234	0,257	0,279	0,302	0,324	0,347	0,369	0,392	0,414	0,437	0,459	0,482	0,504	0,527	0,549	0,572	0,594	0,617	0,639	0,662	
500									0,235	0,260	0,285	0,310	0,335	0,360	0,385	0,410	0,435	0,460	0,485	0,510	0,535	0,560	0,585	0,610	0,635	0,660	0,685	0,710	0,735	
550										0,286	0,314	0,341	0,369	0,396	0,424	0,451	0,479	0,506	0,534	0,561	0,589	0,616	0,644	0,671	0,699	0,726	0,754			
600											0,342	0,372	0,402	0,432	0,462	0,492	0,522	0,552	0,582	0,612	0,642	0,672	0,702	0,732	0,762	0,792	0,822			
650												0,403	0,436	0,468	0,501	0,533	0,566	0,598	0,631	0,663	0,696	0,728	0,761	0,793	0,826					
700													0,469	0,504	0,539	0,574	0,609	0,644	0,679	0,714	0,749	0,784	0,819	0,854	0,889					
750														0,540	0,578	0,615	0,653	0,690	0,728	0,765	0,803	0,840	0,878							
800															0,616	0,656	0,696	0,736	0,776	0,816	0,856	0,896	0,936							
850																	0,697	0,740	0,782	0,825	0,867	0,910								
900																		0,783	0,828	0,873	0,918	0,963								
950																			0,874	0,922										
1000																														

**Площадь живого сечения клапанов ОЗ-90 прямоугольного сечения канального типа, м<sup>2</sup>**

L, мм	100	150	200	250	300	350	400	450	500	550	600	650	700	750	800	850	900	950	1000	1050	1100	1150	1200	1250	1300	1350	1400	1450	1500
100	0,006	0,011	0,016	0,021	0,026	0,031	0,036	0,041	0,046	0,051	0,056	0,061	0,066	0,071	0,076	0,081	0,086	0,091	0,096	0,101	0,106	0,111	0,116	0,121	0,126	0,131	0,136	0,141	0,146
150		0,017	0,024	0,032	0,039	0,047	0,054	0,062	0,069	0,077	0,084	0,092	0,099	0,107	0,114	0,122	0,129	0,137	0,144	0,152	0,159	0,167	0,174	0,182	0,189	0,197	0,204	0,212	0,219
200			0,032	0,042	0,052	0,062	0,072	0,082	0,092	0,102	0,112	0,122	0,132	0,142	0,152	0,162	0,172	0,182	0,192	0,202	0,212	0,222	0,232	0,242	0,252	0,262	0,272	0,282	0,292
250				0,053	0,065	0,078	0,090	0,103	0,115	0,128	0,140	0,153	0,165	0,178	0,190	0,203	0,215	0,228	0,240	0,253	0,265	0,278	0,290	0,303	0,315	0,328	0,340	0,353	0,365
300					0,078	0,093	0,108	0,123	0,138	0,153	0,168	0,183	0,198	0,213	0,228	0,243	0,258	0,273	0,288	0,303	0,318	0,333	0,348	0,363	0,378	0,393	0,408	0,423	0,438
350						0,109	0,126	0,144	0,161	0,179	0,196	0,214	0,231	0,249	0,266	0,284	0,301	0,319	0,336	0,354	0,371	0,389	0,406	0,424	0,441	0,459	0,476	0,494	0,511
400							0,144	0,164	0,184	0,204	0,224	0,244	0,264	0,284	0,304	0,324	0,344	0,364	0,384	0,404	0,424	0,444	0,464	0,484	0,504	0,524	0,544	0,564	0,584
450								0,185	0,207	0,230	0,252	0,275	0,297	0,320	0,342	0,365	0,387	0,410	0,432	0,455	0,477	0,500	0,522	0,545	0,567	0,590	0,612	0,635	0,657
500									0,230	0,255	0,280	0,305	0,330	0,355	0,380	0,405	0,430	0,455	0,480	0,505	0,530	0,555	0,580	0,605	0,630	0,655	0,680	0,705	0,730
550										0,281	0,308	0,336	0,363	0,391	0,418	0,446	0,473	0,501	0,528	0,556	0,583	0,611	0,638	0,666	0,693	0,721	0,748		
600											0,336	0,366	0,396	0,426	0,456	0,486	0,516	0,546	0,576	0,606	0,636	0,666	0,696	0,726	0,756	0,786	0,816		
650												0,397	0,429	0,462	0,494	0,527	0,559	0,592	0,624	0,657	0,689	0,722	0,754	0,787	0,819				
700													0,462	0,497	0,532	0,567	0,602	0,637	0,672	0,707	0,742	0,777	0,812	0,847	0,882				
750														0,533	0,570	0,608	0,645	0,683	0,720	0,758	0,795	0,833	0,870						
800															0,608	0,648	0,688	0,728	0,768	0,808	0,848	0,888	0,928						
850																0,689	0,731	0,774	0,816	0,859	0,901								
900																	0,774	0,819	0,864	0,909	0,954								
950																		0,865	0,912										
1000																			0,960										



**Клапан ОЗ-120 прямоугольного сечения канального типа**



- 1 - электропривод
- 2 - корпус клапана
- 3 - заслонка
- L\*H - проходное сечение клапана, мм
- \* - Справочный размер, зависящий от типа привода

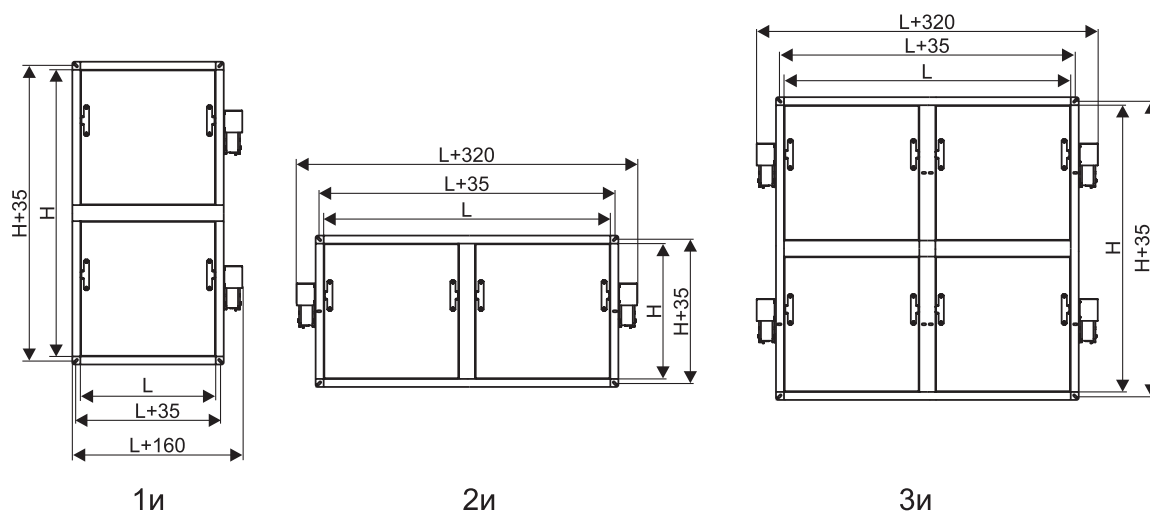
**Габаритные и присоединительные размеры клапана ОЗ-120 прямоугольного сечения канального типа**

Н, мм	150	200	250	300	350	400	450	500	550	600	650	700	750	800	850	900	950	1000
С, мм	370	370	370	370	405	430	480	530	580	630	680	730	780	830	880	930	980	1030

**Масса клапанов ОЗ-120 прямоугольного сечения канального типа, кг**

L, мм	150	200	250	300	350	400	450	500	550	600	650	700	750	800	850	900	950	1000	1100	1200	1300	1400	1500
Н, мм	8,2	8,9	9,6	10,3	11,0	11,6	12,3	13,0	13,7	15,8	16,6	17,4	18,2	19,0	19,8	20,6	21,4	22,1	23,7	25,3	26,9	28,5	29,7
150		9,6	10,4	11,2	12,0	12,8	13,4	14,1	14,8	17,3	18,1	18,9	19,7	20,5	21,2	22,0	22,8	23,6	25,2	26,8	28,4	29,9	31,5
200			11,2	12,1	13,0	13,9	14,7	15,5	16,3	18,8	19,7	20,6	21,5	22,4	23,3	24,2	25,2	26,0	27,8	30,7	32,5	34,4	36,2
250				13,1	13,9	14,8	15,7	16,6	17,5	20,3	21,4	22,4	23,4	24,4	25,4	26,4	27,5	28,5	30,5	32,5	34,6	36,6	38,6
300					15,0	15,9	16,8	17,7	18,4	21,8	22,9	24,1	25,2	26,3	27,5	28,6	29,7	30,8	33,1	35,4	37,6	39,9	42,1
350						17,1	18,2	19,3	20,5	23,3	24,4	25,5	26,7	27,8	28,9	30,3	31,6	33,0	35,7	38,4	41,1	43,8	46,6
400							19,5	20,7	21,8	25,1	26,4	27,8	29,2	30,5	31,9	33,2	34,6	35,9	38,6	41,4	44,1	46,8	49,5
450								21,9	23,3	26,3	27,8	29,3	30,7	32,0	33,7	35,1	36,6	38,1	41,0	44,0	46,9	49,8	52,8
500									24,6	27,7	29,2	30,6	32,1	33,6	35,0	36,5	38,0	39,4	42,4	45,3	48,3	51,2	
550										30,3	31,9	33,4	35,0	36,6	38,2	39,8	41,4	42,9	46,1	49,3	52,4	55,6	
600											33,4	35,1	36,7	38,5	40,2	41,9	43,6	45,3	48,7	52,1	55,5		2и
650												36,4	37,0	40,3	42,0	43,7	45,4	47,1	50,5	53,9	57,3		
700													40,6	42,4	44,2	46,1	47,8	48,5	53,2	56,8			
750														44,3	46,1	47,9	49,7	51,5	55,1	58,8			
800															48,3	50,3	52,3	54,4	58,4			1и	
850																52,3	54,5	56,6	60,9				
900																	56,7	58,9					
950																		61,2					
1000																							

**Клапаны ОЗ-120 канального типа в виде кассет**

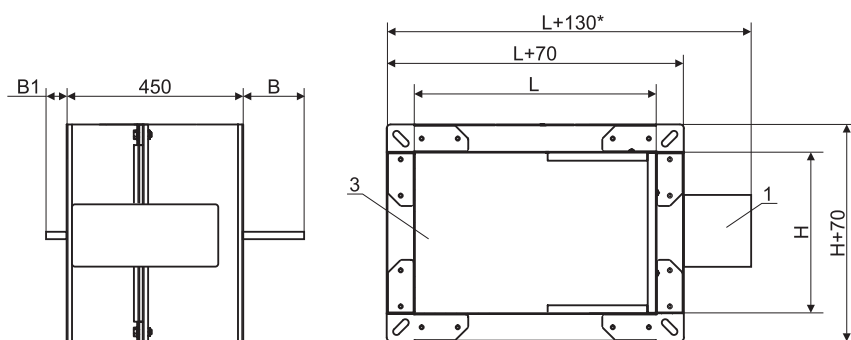


**Коэффициент местного сопротивления  $\epsilon$  клапанов ОЗ-120 прямоугольного сечения канального типа**

L, мм \ H, мм	150	200	250	300	350	400	450	500	550	600	650	700	750	800	850	900	1000	1100	1200	1300	1400	1500
150	1,11	0,94	0,87	0,81	0,75	0,71	0,67	0,63	0,61	0,6	0,57	0,54	0,52	0,48	0,46	0,44	0,42	0,41	0,4	0,39	0,38	0,38
200		0,72	0,67	0,63	0,59	0,56	0,54	0,52	0,5	0,48	0,46	0,44	0,43	0,42	0,41	0,4	0,38	0,37	0,36	0,34	0,33	0,33
250			0,54	0,5	0,47	0,43	0,42	0,4	0,39	0,39	0,38	0,37	0,37	0,36	0,36	0,35	0,33	0,32	0,31	0,3	0,29	0,29
300				0,45	0,4	0,37	0,35	0,33	0,32	0,32	0,31	0,31	0,3	0,3	0,3	0,29	0,29	0,28	0,27	0,26	0,25	0,25
350					0,36	0,33	0,31	0,29	0,28	0,27	0,26	0,26	0,25	0,25	0,25	0,24	0,24	0,23	0,22	0,21	0,2	0,2
400						0,3	0,28	0,26	0,25	0,25	0,24	0,24	0,23	0,23	0,23	0,22	0,22	0,21	0,2	0,19	0,18	0,18
450							0,25	0,24	0,23	0,22	0,22	0,21	0,21	0,2	0,2	0,19	0,19	0,18	0,17	0,16	0,15	0,15
500								0,21	0,2	0,19	0,19	0,19	0,18	0,18	0,18	0,17	0,17	0,16	0,15	0,14	0,13	0,13
550									0,18	0,17	0,16	0,15	0,15	0,15	0,14	0,14	0,13	0,13	0,13	0,11	0,11	
600										0,16	0,15	0,14	0,13	0,13	0,12	0,12	0,11	0,11	0,1	0,1	0,1	
650											0,14	0,13	0,12	0,12	0,11	0,11	0,1	0,1	0,09	0,09		2и
700												0,12	0,11	0,11	0,1	0,1	0,09	0,09	0,08	0,08		
750													0,11	0,1	0,1	0,1	0,09	0,08	0,08			
800														0,1	0,09	0,09	0,08	0,08	0,08			
850															0,09	0,08	0,07	0,07			1и	
900																0,08	0,07	0,07				
950																	0,07					
1000																	0,07					

Площадь живого сечения клапанов ОЗ-120 прямоугольного сечения канального типа, м<sup>2</sup>

L, мм H, мм	150	200	250	300	350	400	450	500	550	600	650	700	750	800	850	900	950	1000	1050	1100	1150	1200	1250	1300	1350	1400	1450	1500
150	0,015	0,023	0,030	0,038	0,045	0,053	0,060	0,068	0,075	0,083	0,090	0,098	0,105	0,113	0,120	0,128	0,135	0,143	0,150	0,158	0,165	0,173	0,180	0,188	0,195	0,203	0,210	0,218
200		0,030	0,040	0,050	0,060	0,070	0,080	0,090	0,100	0,110	0,120	0,130	0,140	0,150	0,160	0,170	0,180	0,190	0,200	0,210	0,220	0,230	0,240	0,250	0,260	0,270	0,280	0,290
250			0,050	0,063	0,075	0,088	0,100	0,113	0,125	0,138	0,150	0,163	0,175	0,188	0,200	0,213	0,225	0,238	0,250	0,263	0,275	0,288	0,300	0,313	0,325	0,338	0,350	0,363
300				0,075	0,090	0,105	0,120	0,135	0,150	0,165	0,180	0,195	0,210	0,225	0,240	0,255	0,270	0,285	0,300	0,315	0,330	0,345	0,360	0,375	0,390	0,405	0,420	0,435
350					0,105	0,123	0,140	0,158	0,175	0,193	0,210	0,228	0,245	0,263	0,280	0,298	0,315	0,333	0,350	0,368	0,385	0,403	0,420	0,438	0,455	0,473	0,490	0,508
400						0,140	0,160	0,180	0,200	0,220	0,240	0,260	0,280	0,300	0,320	0,340	0,360	0,380	0,400	0,420	0,440	0,460	0,480	0,500	0,520	0,540	0,560	0,580
450							0,180	0,203	0,225	0,248	0,270	0,293	0,315	0,338	0,360	0,383	0,405	0,428	0,450	0,473	0,495	0,518	0,540	0,563	0,585	0,608	0,630	0,653
500								0,225	0,250	0,275	0,300	0,325	0,350	0,375	0,400	0,425	0,450	0,475	0,500	0,525	0,550	0,575	0,600	0,625	0,650	0,675	0,700	0,725
550									0,275	0,303	0,330	0,358	0,385	0,413	0,440	0,468	0,495	0,523	0,550	0,578	0,605	0,633	0,660	0,688	0,715	0,743		
600										0,330	0,360	0,390	0,420	0,450	0,480	0,510	0,540	0,570	0,600	0,630	0,660	0,690	0,720	0,750	0,780	0,810		
650											0,390	0,423	0,455	0,488	0,520	0,553	0,585	0,618	0,650	0,683	0,715	0,748	0,780	0,813				
700												0,455	0,490	0,525	0,560	0,595	0,630	0,665	0,700	0,735	0,770	0,805	0,840	0,875				
750													0,525	0,563	0,600	0,638	0,675	0,713	0,750	0,788	0,825	0,863						
800														0,600	0,640	0,680	0,720	0,760	0,800	0,840	0,880	0,920						
850															0,680	0,723	0,765	0,808	0,850	0,893								
900																0,765	0,810	0,855	0,900	0,945								
950																	0,855	0,903										
1000																		0,950										

**Клапан ОЗ-180 прямоугольного сечения канального типа**


- 1 - электропривод
- 2 - корпус клапана
- 3 - заслонка
- L\*H - проходное сечение клапана, мм
- B, B1 - вылет заслонки за корпус клапана
- \* - Справочный размер, зависящий от типа привода.

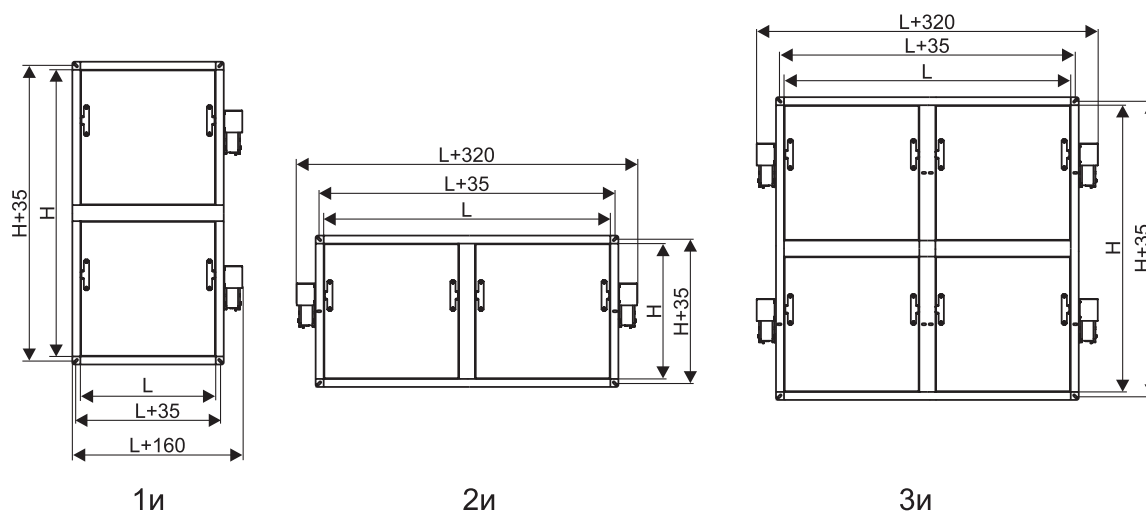
Величина вылета заслонки клапанов ОЗ-180 прямоугольного сечения канального типа

<b>H, мм</b>	200	250	300	350	400	450	500	550	600	650	700	750	800	850	900	950	1000
<b>B, мм</b>	0	0	0	0	0	20	45	70	95	120	145	170	195	220	245	270	295
<b>B1, мм</b>	0	0	0	0	0	0	0	10	35	60	85	110	135	160	185	210	235

**Масса клапанов ОЗ-180 прямоугольного сечения канального типа, кг**

L, мм \ H, мм	200	250	300	350	400	450	500	550	600	650	700	750	800	850	900	950	1000	1100	1200	1300	1400	1500
200	12,6	13,7	14,8	15,9	17,0	18,1	19,2	20,3	21,4	22,5	23,6	24,7	25,8	26,8	27,9	29,0	30,1	32,3	34,5	36,7	38,8	41,0
250		14,9	16,1	17,4	18,6	19,8	21,0	22,2	23,4	24,6	25,8	27,1	28,3	29,5	30,7	31,9	33,1	35,6	38,0	40,4	42,8	45,3
300			18,0	18,8	20,1	21,5	22,8	24,1	25,5	26,8	28,1	29,5	30,8	32,1	33,5	34,8	36,1	38,8	41,5	44,1	46,8	49,5
350				20,2	21,7	23,1	24,6	26,1	27,5	29,0	30,4	31,9	33,3	34,8	36,2	37,7	39,1	42,1	45,0	47,9	50,8	53,7
400					23,2	24,8	26,4	28,0	29,5	31,1	32,7	34,3	35,9	37,4	39,0	40,6	42,2	45,3	48,5	51,6	54,8	57,9
450						26,5	28,2	29,9	31,6	33,3	35,0	36,7	38,4	40,1	40,5	43,5	45,2	48,6	52,0	55,4	58,8	62,2
500							30,0	31,8	33,6	35,4	37,3	39,1	40,9	42,7	44,5	46,4	48,2	51,8	55,5	59,1	62,7	66,4
550								33,7	35,7	37,6	39,5	41,5	43,4	45,4	47,3	49,2	51,2	55,1	59,0	62,8	66,7	
600									37,7	39,8	41,8	43,9	46,0	48,0	50,1	52,1	54,2	58,3	62,5	66,6	70,7	
650										41,9	44,1	46,3	48,5	50,7	52,8	55,0	57,2	61,6	65,9	70,3		2и
700											46,4	48,7	51,0	53,3	55,6	57,9	60,2	64,8	69,4	74,1		
750												51,1	53,5	56,0	58,4	60,8	63,2	68,1	72,9			
800													56,1	58,6	61,2	63,7	66,2	71,3	76,4			
850														61,2	63,9	66,6	69,3	74,6				1и
900															66,7	69,5	72,3	77,9				
950																72,4	75,3					
1000																	78,3					

**Клапаны ОЗ-180 канального типа в виде кассет**



**Коэффициент местного сопротивления  $\epsilon$  клапанов ОЗ-180 прямоугольного сечения канального типа**

L, мм \ H, мм	200	250	300	350	400	450	500	550	600	650	700	750	800	850	900	950	1000	1100	1200	1300	1400	1500
200	2,23	2,0	1,83	1,71	1,62	1,55	1,5	1,46	1,46	1,4	1,37	1,36	1,35	1,33	1,32	1,31	1,29	1,28	1,26	1,25	1,24	1,23
250		1,14	1,04	0,97	0,92	0,87	0,84	0,81	0,79	0,78	0,76	0,75	0,74	0,73	0,72	0,71	0,71	0,69	0,68	0,67	0,67	0,66
300			0,72	0,67	0,63	0,6	0,57	0,55	0,53	0,52	0,51	0,5	0,5	0,49	0,48	0,48	0,47	0,46	0,46	0,45	0,45	0,44
350				0,53	0,5	0,47	0,45	0,43	0,42	0,41	0,4	0,39	0,38	0,37	0,37	0,36	0,36	0,36	0,35	0,35	0,34	0,34
400					0,43	0,41	0,38	0,37	0,36	0,35	0,34	0,34	0,33	0,32	0,32	0,31	0,31	0,3	0,3	0,29	0,29	0,28
450						0,37	0,36	0,34	0,33	0,32	0,31	0,3	0,3	0,29	0,28	0,28	0,28	0,27	0,26	0,26	0,25	0,25
500							0,34	0,32	0,31	0,3	0,29	0,28	0,28	0,27	0,27	0,26	0,26	0,25	0,24	0,24	0,24	0,23
550								0,32	0,3	0,29	0,28	0,27	0,27	0,26	0,25	0,25	0,25	0,24	0,23	0,23	0,22	
600									0,3	0,29	0,28	0,27	0,26	0,25	0,25	0,24	0,24	0,23	0,23	0,22	0,22	
650										0,29	0,28	0,27	0,26	0,25	0,25	0,24	0,24	0,23	0,22	0,22		2и
700											0,28	0,27	0,26	0,25	0,25	0,24	0,24	0,23	0,22	0,22		
750												0,27	0,26	0,25	0,25	0,24	0,24	0,23	0,22			
800													0,26	0,25	0,25	0,24	0,24	0,23	0,22			
850														0,25	0,25	0,24	0,24	0,23			1и	
900															0,24	0,24	0,24	0,23				
950																0,23	0,23					
1000																	0,22					

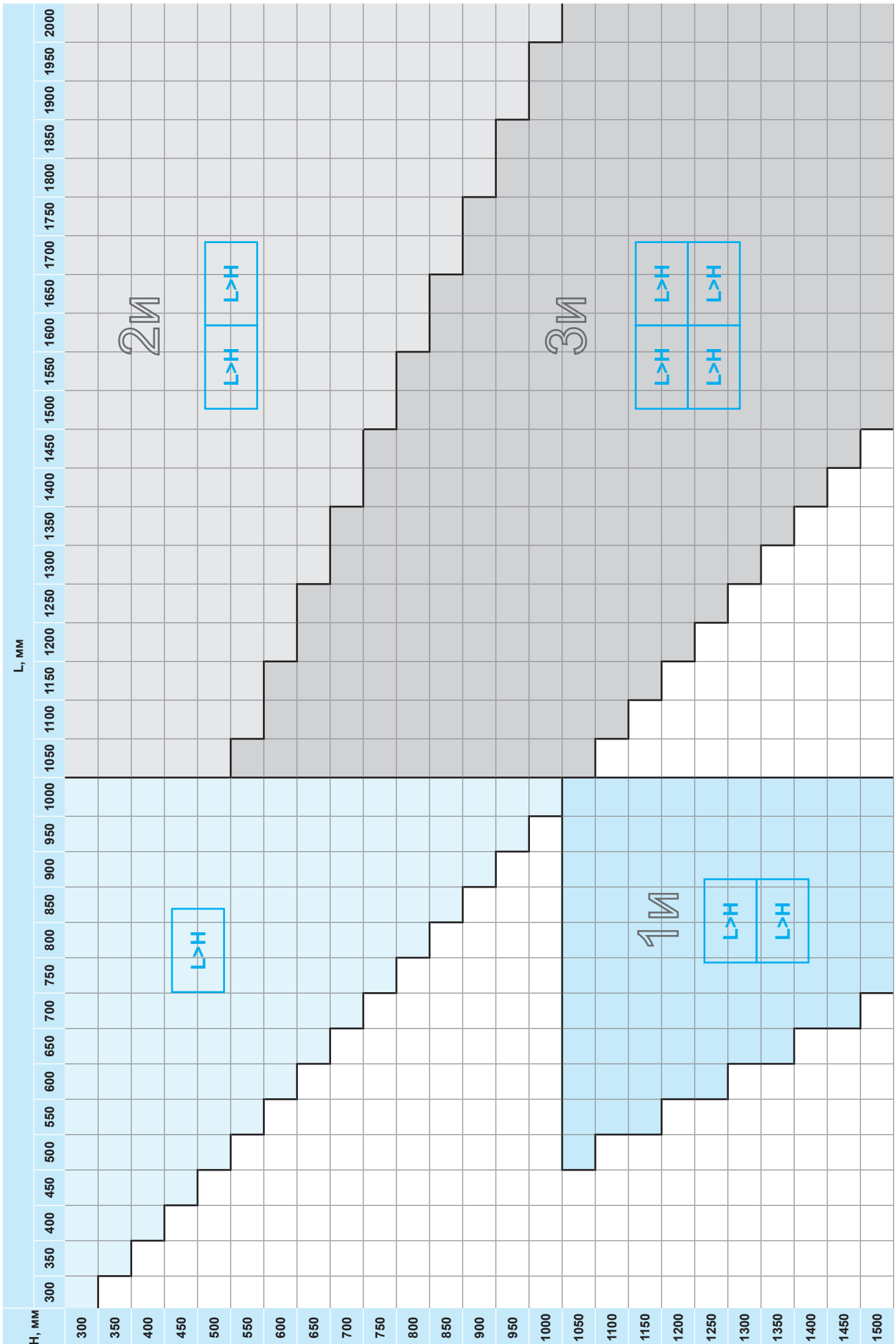
Площадь живого сечения клапанов ОЗ-180 прямоугольного сечения канального типа, м<sup>2</sup>

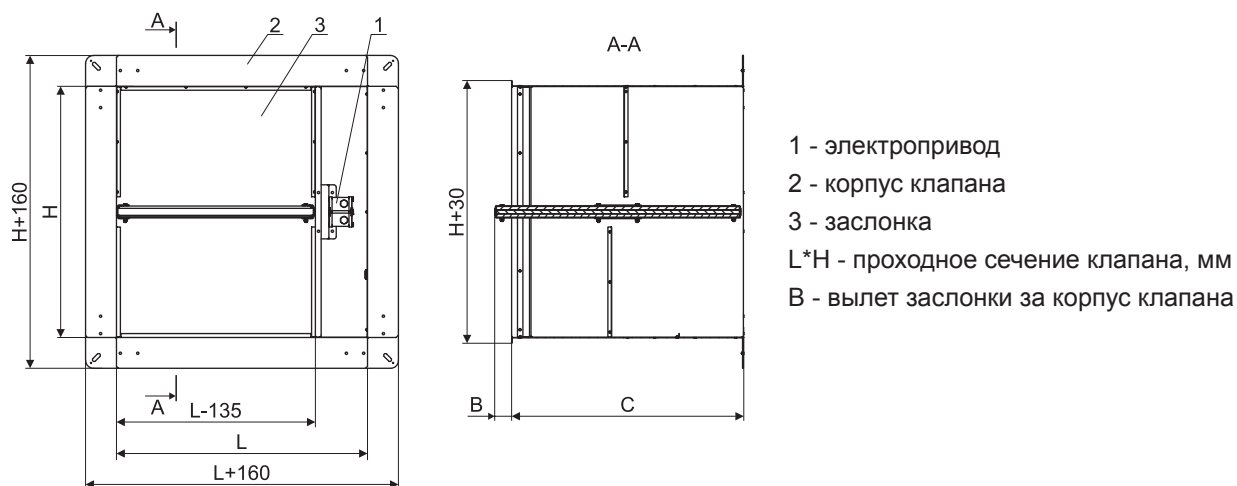
L, мм	200	250	300	350	400	450	500	550	600	650	700	750	800	850	900	950	1000	1050	1100	1150	1200	1250	1300	1350	1400	1450	1500
200	0,024	0,034	0,044	0,054	0,064	0,074	0,084	0,094	0,104	0,114	0,124	0,134	0,144	0,154	0,164	0,174	0,184	0,194	0,204	0,214	0,224	0,234	0,244	0,254	0,264	0,274	0,284
250		0,043	0,056	0,068	0,081	0,093	0,106	0,118	0,131	0,143	0,156	0,168	0,181	0,193	0,206	0,218	0,231	0,243	0,256	0,268	0,281	0,293	0,306	0,318	0,331	0,343	0,356
300			0,067	0,082	0,097	0,112	0,127	0,142	0,157	0,172	0,187	0,202	0,217	0,232	0,247	0,262	0,277	0,292	0,307	0,322	0,337	0,352	0,367	0,382	0,397	0,412	0,427
350				0,095	0,113	0,130	0,148	0,165	0,183	0,200	0,218	0,235	0,253	0,270	0,288	0,305	0,323	0,340	0,358	0,375	0,393	0,410	0,428	0,445	0,463	0,480	0,498
400					0,129	0,149	0,169	0,189	0,209	0,229	0,249	0,269	0,289	0,309	0,329	0,349	0,369	0,389	0,409	0,429	0,449	0,469	0,489	0,509	0,529	0,549	0,569
450						0,167	0,190	0,212	0,235	0,257	0,280	0,302	0,325	0,347	0,370	0,392	0,415	0,437	0,460	0,482	0,505	0,527	0,550	0,572	0,595	0,617	0,640
500							0,211	0,236	0,261	0,286	0,311	0,336	0,361	0,386	0,411	0,436	0,461	0,486	0,511	0,536	0,561	0,586	0,611	0,636	0,661	0,686	0,711
550								0,260	0,287	0,315	0,342	0,370	0,397	0,425	0,452	0,480	0,507	0,535	0,562	0,590	0,617	0,645	0,672	0,700	0,727		
600									0,313	0,343	0,373	0,403	0,433	0,463	0,493	0,523	0,553	0,583	0,613	0,643	0,673	0,703	0,733	0,763	0,793		
650										0,372	0,404	0,437	0,469	0,502	0,534	0,567	0,599	0,632	0,664	0,697	0,729	0,762	0,794				
700											0,435	0,470	0,505	0,540	0,575	0,610	0,645	0,680	0,715	0,750	0,785	0,820	0,855				
750												0,504	0,542	0,579	0,617	0,654	0,692	0,729	0,767	0,804	0,842						
800													0,578	0,618	0,658	0,698	0,738	0,778	0,818	0,858	0,898						
850															0,656	0,699	0,741	0,784	0,826	0,869							
900																0,740	0,785	0,830	0,875	0,920							
950																	0,828	0,876									
1000																		0,922									

2M

1M

Типоразмеры клапанов ОЗ прямоугольного сечения стенового типа



**Клапан ОЗ-60 прямоугольного сечения стенового типа**

**Габаритные размеры клапана ОЗ-60 прямоугольного сечения стенового типа**

<b>Н, мм</b>	300*	350*	400	450	500	550	600	650	700	750	800	850	900	950	1000
<b>С, мм</b>	300	350	350	400	400	450	450	500	500	550	550	600	600	650	650
<b>В, мм (не более)</b>	0	0	50	50	100	100	150	150	200	200	250	250	300	300	350

\* Электромагнитный привод (ЭМ) на данный типоразмер не устанавливается.

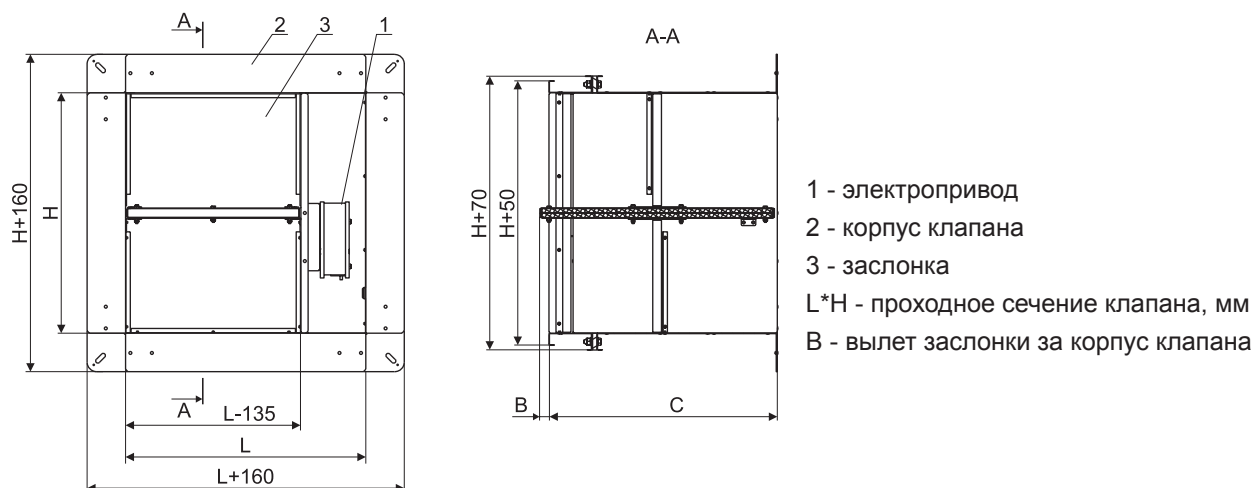
Вылет заслонки за пределы корпуса на лицевой стороне клапана отсутствует.

**Масса клапанов ОЗ-60 прямоугольного сечения стенового типа, кг**

L, мм H, мм	300	350	400	450	500	550	600	650	700	750	800	850	900	950	1000	1050	1100	1150	1200	1250	1300	1350	1400	1450	1500	
300	9,8	11,5	13,3	15,2	17,2	19,3	21,5	22,8	24,1	25,4	26,7	28	29,3	30,6	31,9											
350		12,6	14,5	16,6	18,7	20,9	23,3	24,7	26,1	27,6	29	30,4	31,8	33,2	34,6											
400			15,8	17,9	20,2	22,6	25,1	26,7	28,2	29,7	31,3	32,8	34,3	35,9	37,4											
450				19,3	21,8	24,3	27	28,6	30,3	32	33,6	35,2	36,9	34,5	40,1											
500					23,3	26	28,8	30,6	32,3	34,1	35,9	37,6	39,4	41,1	42,9											
550						27,7	30,7	32,5	34,4	36,3	38,1	40	41,9	43,7	45,6											
600							32,5	34,5	36,5	38,5	40,4	42,4	44,4	46,4	48,4											
650								36,4	38,5	40,6	42,7	44,8	46,9	49	51,1											
700									40,6	42,8	45	47,3	49,5	51,7	53,9											
750										45	47,3	49,6	52	54,3	56,6											
800											49,6	52,1	54,5	56,9	59,4											
850												54,5	57	59,6	62,1											
900													59,5	62,2	64,9											
950														64,9	67,6											
1000															-	70,4										



**Клапан ОЗ-90 прямоугольного сечения стенового типа**



- 1 - электропривод
- 2 - корпус клапана
- 3 - заслонка
- L\*H - проходное сечение клапана, мм
- B - вылет заслонки за корпус клапана

**Габаритные размеры клапана ОЗ-90 прямоугольного сечения стенового типа**

<b>H, мм</b>	300*	350*	400	450	500	550	600	650	700	750	800	850	900	950	1000
<b>C, мм</b>	300	300	300	350	350	400	400	450	450	500	500	550	550	600	600
<b>B, мм (не более)</b>	0	50	100	100	150	150	200	200	250	250	300	300	350	350	400

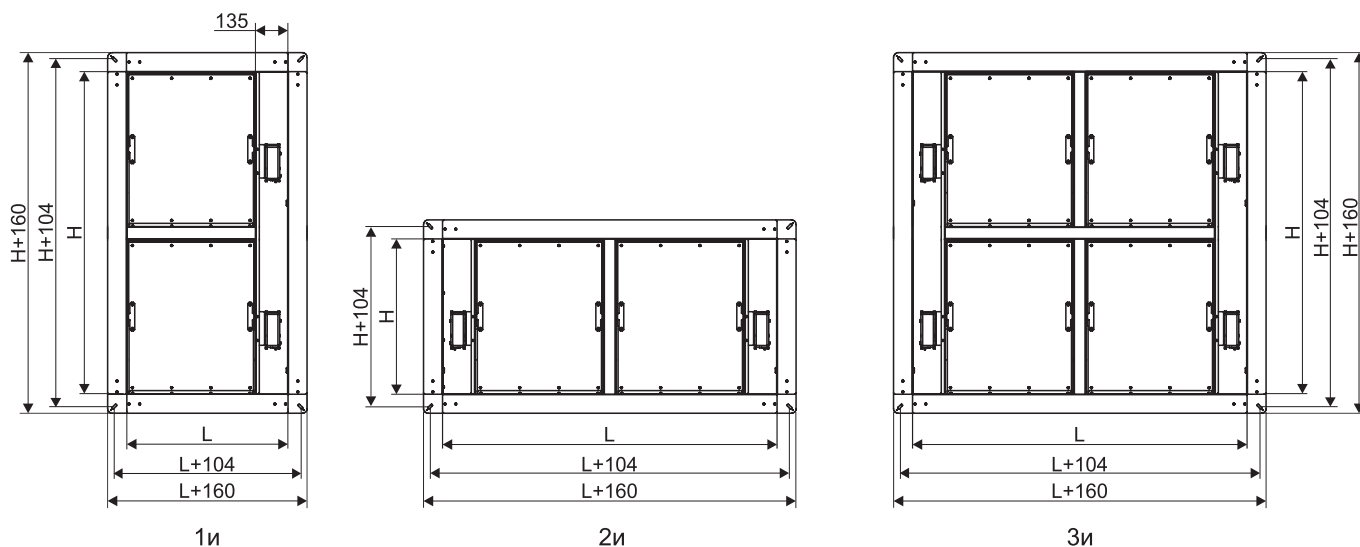
\* Электромагнитный привод (ЭМ) на данный типоразмер не устанавливается.

Вылет заслонки за пределы корпуса на лицевой стороне клапана отсутствует.

**Масса клапанов ОЗ-90 прямоугольного сечения стенового типа, кг**

L, мм	300	350	400	450	500	550	600	650	700	750	800	850	900	950	1000	1050	1100	1150	1200	1250	1300	1350	1400	1450	1500	
<b>H, мм</b>																										
<b>300</b>	17,9	19,5	20,9	21,9	23,9	25,4	26,9	28,6	30,2	31,9	33,7	35,7	37,5	39,5	41,5											
<b>350</b>		20,6	22	23,7	25,2	26,8	28,5	30,2	32	33,8	35,7	37,8	39,7	41,8	43,8											
<b>400</b>			23,2	24,9	26,6	28,3	30,1	31,9	33,8	35,7	37,7	39,8	41,9	44,1	46,3											
<b>450</b>				26,3	28,1	29,9	31,8	33,7	35,7	37,7	39,8	42,1	44,3	46,5	48,8											
<b>500</b>					29,4	31,4	33,3	35,4	37,5	39,6	41,8	44,2	46,5	48,8	51,2											
<b>550</b>						32,8	34,9	37	39,2	41,5	43,8	46,3	48,7	51,1	53,7											
<b>600</b>							36,5	38,7	41	43,4	45,8	48,4	50,9	53,4	56,1											
<b>650</b>								40,4	42,8	45,3	47,8	50,5	53,1	55,8	58,5											
<b>700</b>									44,6	47,2	49,8	52,6	55,3	58,1	60,9											
<b>750</b>										49	51,8	54,7	57,5	60,4	63,3											
<b>800</b>											53,8	56,8	59,7	62,7	65,7											
<b>850</b>												59	62	65,1	68,3											
<b>900</b>													64,2	67,4	70,7											
<b>950</b>														69,7	73,1											
<b>1000</b>															75,5											

## Клапаны ОЗ-60, ОЗ-90 стенового типа в виде кассет



### Площадь живого сечения клапанов ОЗ-60 стенового типа, м<sup>2</sup>

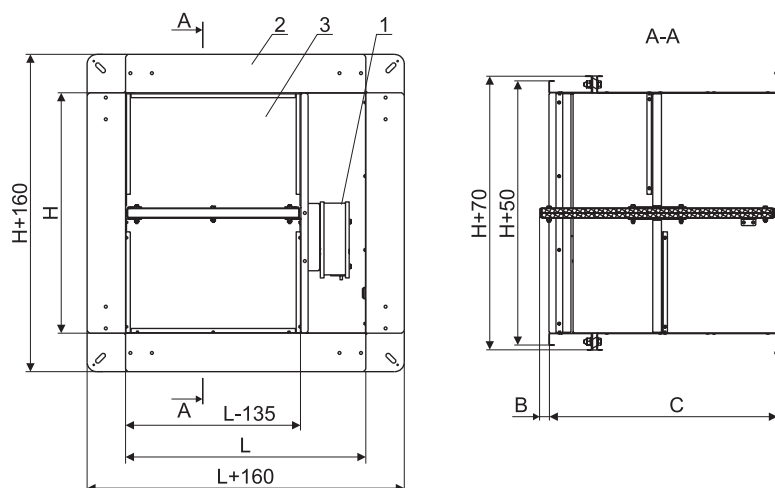
L, мм	300	350	400	450	500	550	600	650	700	750	800	850	900	950	1000	1050	1100	1150	1200	1250	1300	1350	1400	1450	1500	
300	0,038	0,045	0,053	0,06	0,067	0,074	0,082	0,089	0,096	0,103	0,111	0,118	0,125	0,132	0,14											
350		0,061	0,071	0,081	0,091	0,1	0,11	0,12	0,13	0,139	0,149	0,159	0,169	0,178	0,188											
400			0,09	0,102	0,114	0,126	0,139	0,151	0,163	0,175	0,188	0,2	0,212	0,224	0,237											
450				0,123	0,138	0,152	0,167	0,182	0,197	0,211	0,226	0,241	0,256	0,27	0,285											
500					0,161	0,178	0,196	0,213	0,23	0,247	0,265	0,282	0,299	0,316	0,334											
550						0,204	0,224	0,244	0,264	0,283	0,303	0,323	0,343	0,362	0,382											
600							0,253	0,275	0,297	0,319	0,342	0,364	0,386	0,408	0,431											
650								0,306	0,331	0,355	0,38	0,405	0,43	0,454	0,479											
700									0,364	0,391	0,419	0,446	0,473	0,5	0,528											
750										0,427	0,457	0,487	0,516	0,546	0,576											
800											0,495	0,528	0,56	0,592	0,624											
850												0,569	0,603	0,638	0,673											
900													0,647	0,684	0,721											
950														0,73	0,77											
1000															0,818											

### Площадь живого сечения клапанов ОЗ-90 стенового типа, м<sup>2</sup>

L, мм	300	350	400	450	500	550	600	650	700	750	800	850	900	950	1000	1050	1100	1150	1200	1250	1300	1350	1400	1450	1500	
300	0,035	0,042	0,05	0,057	0,064	0,071	0,079	0,086	0,093	0,1	0,108	0,115	0,122	0,129	0,137											
350		0,058	0,068	0,077	0,087	0,097	0,107	0,116	0,126	0,136	0,146	0,155	0,165	0,175	0,185											
400			0,086	0,098	0,11	0,122	0,135	0,147	0,159	0,171	0,184	0,196	0,208	0,22	0,233											
450				0,118	0,133	0,148	0,163	0,177	0,192	0,207	0,222	0,236	0,251	0,266	0,281											
500					0,156	0,173	0,19	0,208	0,225	0,242	0,259	0,277	0,294	0,311	0,328											
550						0,199	0,218	0,238	0,258	0,278	0,297	0,317	0,337	0,357	0,376											
600							0,246	0,269	0,291	0,313	0,335	0,358	0,38	0,402	0,424											
650								0,299	0,324	0,349	0,373	0,398	0,423	0,448	0,472											
700									0,357	0,384	0,411	0,439	0,466	0,493	0,52											
750										0,42	0,449	0,479	0,509	0,539	0,568											
800											0,487	0,52	0,552	0,584	0,616											
850												0,56	0,595	0,63	0,664											
900													0,638	0,675	0,712											
950														0,721	0,76											
1000															0,808											

## Кoeffициент местного сопротивления $\epsilon$ клапанов O3-60, O3-90 стенового типа

L, мм H, мм	300	350	400	450	500	550	600	650	700	750	800	850	900	950	1000	1050	1100	1150	1200	1250	1300	1350	1400	1450	1500	
300	0,6	0,53	0,49	0,47	0,44	0,43	0,43	0,41	0,41	0,4	0,4	0,4	0,39	0,39	0,39											
350		0,48	0,44	0,41	0,39	0,37	0,36	0,35	0,35	0,33	0,33	0,33	0,32	0,32	0,32											
400			0,4	0,37	0,35	0,33	0,33	0,32	0,32	0,31	0,31	0,31	0,29	0,29	0,29											
450				0,33	0,32	0,31	0,29	0,29	0,28	0,28	0,27	0,27	0,25	0,25	0,25							2и				
500					0,28	0,27	0,25	0,25	0,25	0,24	0,24	0,24	0,23	0,23	0,23											
550						0,24	0,23	0,21	0,2	0,2	0,2	0,19	0,19	0,18	0,17											
600							0,21	0,2	0,19	0,17	0,17	0,16	0,16	0,15	0,15											
650								0,19	0,17	0,16	0,16	0,15	0,15	0,14	0,13											
700									0,16	0,15	0,15	0,13	0,13	0,13	0,12											
750										0,15	0,13	0,13	0,13	0,13	0,12											
800											0,13	0,12	0,12	0,11	0,11											
850												0,12	0,11	0,1	0,09							1и				
900													0,11	0,1	0,09											
950														0,101	0,09											
1000															0,09											

**Клапан ОЗ-120 прямоугольного сечения стенового типа**


- 1 - электропривод
- 2 - корпус клапана
- 3 - заслонка
- L\*H - проходное сечение клапана, мм
- B, B1 - вылет заслонки за корпус клапана

**Габаритные размеры клапана ОЗ-120 прямоугольного сечения стенового типа**

Н, мм	300*	350*	400	450	500	550	600	650	700	750	800	850	900	950	1000
С, мм	300	350	350	400	400	450	450	500	500	550	550	600	600	650	650
В, мм (не более)	0	0	50	50	100	100	150	150	200	200	250	250	300	300	350

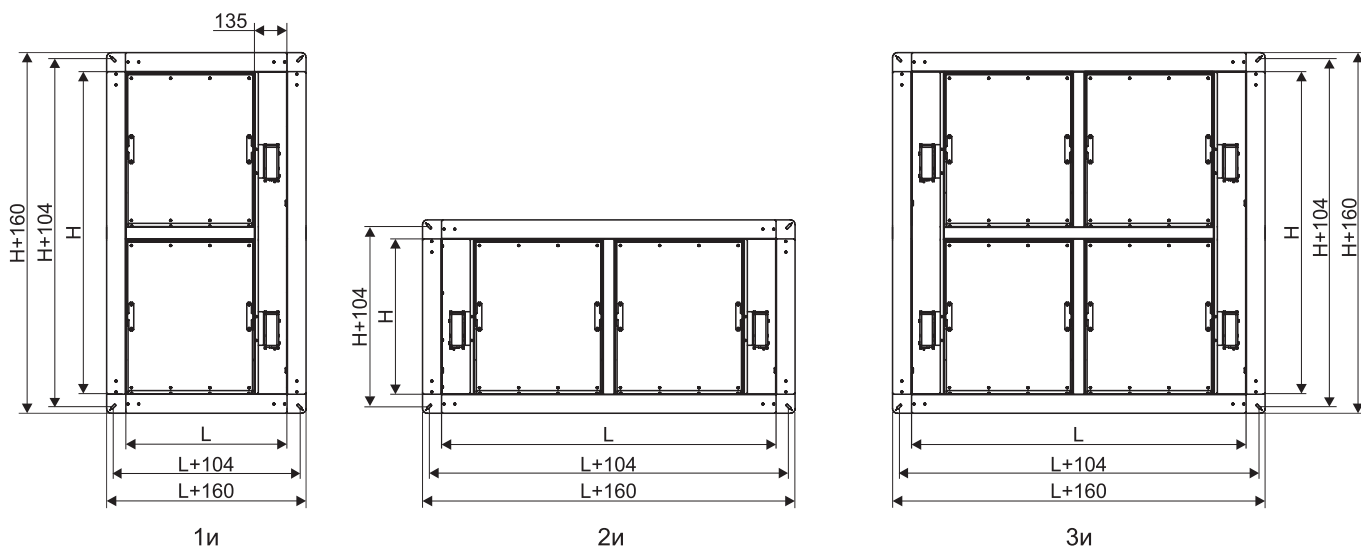
\* Электромагнитный привод не устанавливается.

Вылет заслонки за пределы корпуса на лицевой стороне клапана отсутствует.

**Масса клапанов ОЗ-120 прямоугольного сечения стенового типа, кг**

L, мм \ H, мм	300	350	400	450	500	550	600	650	700	750	800	850	900	950	1000	1050	1100	1150	1200	1250	1300	1350	1400	1450	1500	
300	17,9	19,5	20,9	21,9	23,9	25,4	26,9	28,6	30,2	31,9	33,7	35,7	37,5	39,5	41,5											
350		20,6	22	23,7	25,2	26,8	28,5	30,2	32	33,8	35,7	37,8	39,7	41,8	43,8											
400			23,2	24,9	26,6	28,3	30,1	31,9	33,8	35,7	37,7	39,8	41,9	44,1	46,3											
450				26,3	28,1	29,9	31,8	33,7	35,7	37,7	39,8	42,1	44,3	46,5	48,8								2и			
500					29,4	31,4	33,3	35,4	37,5	39,6	41,8	44,2	46,5	48,8	51,2											
550						32,8	34,9	37	39,2	41,5	43,8	46,3	48,7	51,1	53,7											
600							36,5	38,7	41	43,4	45,8	48,4	50,9	53,4	56,1											
650								40,4	42,8	45,3	47,8	50,5	53,1	55,8	58,5											
700									44,6	47,2	49,8	52,6	55,3	58,1	60,9											
750										49	51,8	54,7	57,5	60,4	63,3											
800											53,8	56,8	59,7	62,7	65,7											
850												59	62	65,1	68,3											
900													64,2	67,4	70,7											
950														69,7	73,1											
1000															75,5											

**Клапаны ОЗ-120 стенового типа в виде кассет**



**Коэффициент местного сопротивления  $\epsilon$  клапанов ОЗ-120 стенового типа**

L, мм	300	350	400	450	500	550	600	650	700	750	800	850	900	950	1000	1050	1100	1150	1200	1250	1300	1350	1400	1450	1500	
300	0,6	0,53	0,49	0,47	0,44	0,43	0,43	0,41	0,41	0,4	0,4	0,4	0,39	0,39	0,39											
350		0,48	0,44	0,41	0,39	0,37	0,36	0,35	0,35	0,33	0,33	0,33	0,32	0,32	0,32											
400			0,4	0,37	0,35	0,33	0,33	0,32	0,32	0,31	0,31	0,31	0,29	0,29	0,29											
450				0,33	0,32	0,31	0,29	0,29	0,28	0,28	0,27	0,27	0,25	0,25	0,25											
500					0,28	0,27	0,25	0,25	0,25	0,24	0,24	0,24	0,23	0,23	0,23											
550						0,24	0,23	0,21	0,2	0,2	0,2	0,19	0,19	0,18	0,17											
600							0,21	0,2	0,19	0,17	0,17	0,16	0,16	0,15	0,15											
650								0,19	0,17	0,16	0,16	0,15	0,15	0,14	0,13											
700									0,16	0,15	0,15	0,13	0,13	0,13	0,12											
750										0,15	0,13	0,13	0,13	0,13	0,12											
800											0,13	0,12	0,12	0,11	0,11											
850												0,12	0,11	0,1	0,09											
900													0,11	0,1	0,09											
950														0,1	0,09											
1000															0,09											

**Площадь живого сечения клапанов ОЗ-120 стенового типа, м<sup>2</sup>**

L, мм	300	350	400	450	500	550	600	650	700	750	800	850	900	950	1000	1050	1100	1150	1200	1250	1300	1350	1400	1450	1500	
300	0,035	0,042	0,05	0,057	0,064	0,071	0,079	0,086	0,093	0,1	0,108	0,115	0,122	0,129	0,137											
350		0,058	0,068	0,077	0,087	0,097	0,107	0,116	0,126	0,136	0,146	0,155	0,165	0,175	0,185											
400			0,086	0,098	0,11	0,122	0,135	0,147	0,159	0,171	0,184	0,196	0,208	0,22	0,233											
450				0,118	0,133	0,148	0,163	0,177	0,192	0,207	0,222	0,236	0,251	0,266	0,281											
500					0,156	0,173	0,19	0,208	0,225	0,242	0,259	0,277	0,294	0,311	0,328											
550						0,199	0,218	0,238	0,258	0,278	0,297	0,317	0,337	0,357	0,376											
600							0,246	0,269	0,291	0,313	0,335	0,358	0,38	0,402	0,424											
650								0,299	0,324	0,349	0,373	0,398	0,423	0,448	0,472											
700									0,357	0,384	0,411	0,439	0,466	0,493	0,52											
750										0,42	0,449	0,479	0,509	0,539	0,568											
800											0,487	0,52	0,552	0,584	0,616											
850												0,56	0,595	0,63	0,664											
900													0,638	0,675	0,712											
950														0,721	0,76											
1000															0,808											

## Клапаны противопожарные ОЗ круглого сечения



Клапаны противопожарные ОЗ круглого сечения изготавливаются только представленных типоразмеров и канального типа с расположением привода снаружи.

Клапаны ОЗ-180 круглого сечения не изготавливаются.

### Минимальные и максимальные размеры клапанов ОЗ круглого сечения

Тип клапана	Обозначение клапана	Диаметр проходного сечения (D), мм	
		минимальный размер	максимальный размер
Канальный	ОЗ-60	100	560
	ОЗ-90, ОЗ-120	100	800

### МАРКИРОВКА

Клапан ОЗ-90-НО-800(М-Ік/220)-К-СН-фл3

Наименование: клапан противопожарный ОЗ

Предел огнестойкости EI, минут: 60; 90; 120

Режим работы клапана:  
 НО - нормально открытый  
 НЗ - нормально закрытый

В - диаметр проходного сечения, мм

Параметры электропривода:  
 ЭМ - электромагнитный;  
 220 / 24 - напряжение питания привода, В  
 М - электромеханический (только для НО);  
 Ік - обозначение производителя привода (Ік - РОВЕН);  
 220 / 24 - напряжение питания привода, В  
 Р - электрический реверсивный (только для НЗ);  
 Ік - обозначение производителя привода (Ік - РОВЕН);  
 220 / 24 - напряжение питания привода, В

Тип клапана: К - канальный

Размещение привода:  
 СН - снаружи клапана

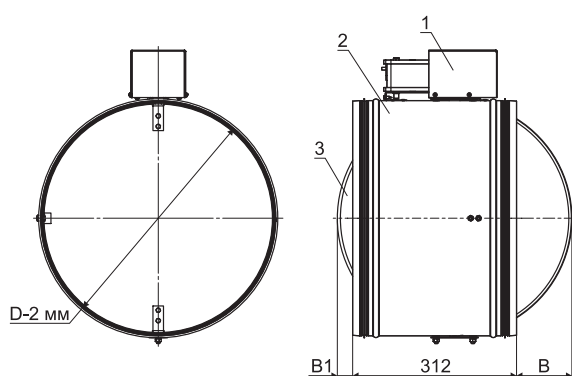
Соединение с воздуховодом:  
 - ниппельное  
 фл3 - фланцевое

Примеры записи:

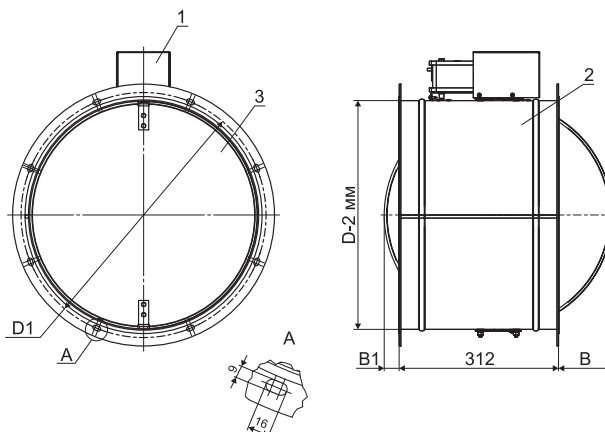
- ОЗ-90-НО-560(М-Ік/220)-К-СН
- ОЗ-120-НО-450(ЭМ/220)-К-СН-фл3
- ОЗ-120-НЗ-630(Р-Ік/220)-К-СН-фл3

## Клапан ОЗ-60 круглого сечения

Ниппельное соединение



Фланцевое соединение



1 - электропривод; 2 - корпус клапана; 3 - заслонка.

D - диаметр клапана, мм.

D1 - диаметр расположения присоединительных отверстий.

B, B1 - вылет заслонки за корпус клапана.

### Габаритные и присоединительные размеры клапана

<b>D, мм</b>	100	125	140	160	180	200	225	250	280	315	355	400	450	500	560
<b>D1, мм</b>	125	150	170	185	200	235	255	290	310	350	385	435	480	535	590
<b>B, мм</b>	0	0	0	0	0	0	0	0,5	14,5	32	52	74,5	99,5	124,5	154,5
<b>B1, мм</b>	0	0	0	0	0	0	0	0	0	0	0	1,5	23,5	48,5	78,5

### Площадь живого сечения клапанов ОЗ-60, м<sup>2</sup>

<b>D, мм</b>	100	125	140	160	180	200	225	250	280	315	355	400	450	500	560
<b>F, м<sup>2</sup></b>	0,006	0,01	0,013	0,017	0,022	0,027	0,035	0,044	0,053	0,071	0,091	0,12	0,15	0,19	0,23

### Коэффициент местного сопротивления ε клапанов ОЗ-60

<b>D, мм</b>	100	125	140	160	180	200	225	250	280	315	355	400	450	500	560
<b>ε</b>	1,88	1,6	1,42	1,16	0,89	0,7	0,5	0,39	0,29	0,24	0,19	0,16	0,14	0,12	0,1

### Масса клапанов ОЗ-60-НЗ с реверсивным приводом (Р)

<b>D, мм</b>	100	125	140	160	180	200	225	250	280	315	355	400	450	500	560
<b>m, кг</b>	3,5	3,8	4,1	4,3	4,6	4,9	5,3	5,8	6,3	7,0	7,9	9,0	10,3	11,7	13,6

### Масса клапанов ОЗ-60-НО с электромеханическим приводом (М)

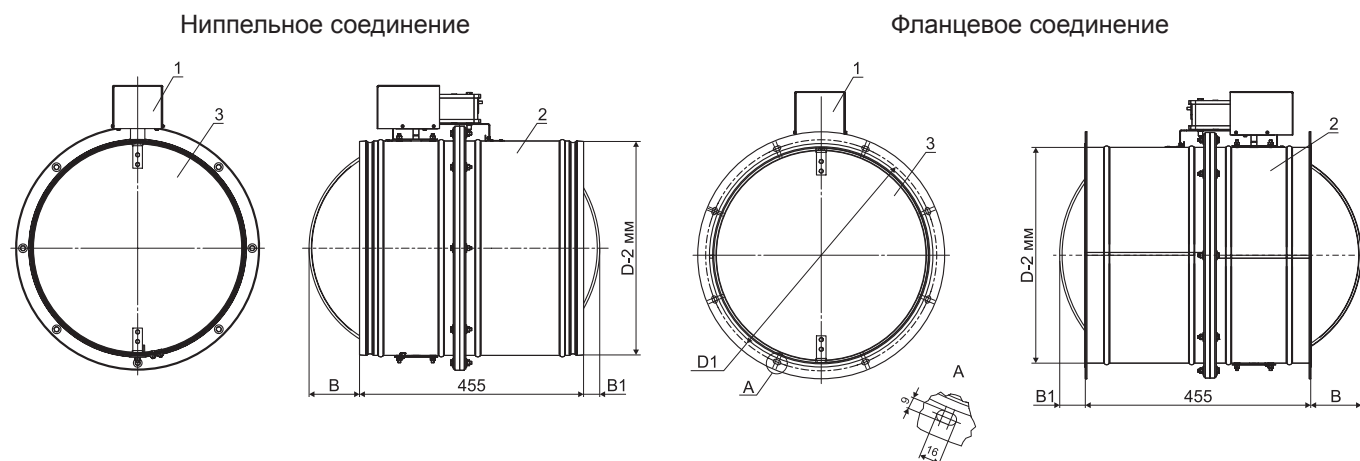
<b>D, мм</b>	100	125	140	160	180	200	225	250	280	315	355	400	450	500	560
<b>m, кг</b>	2,9	3,2	3,4	3,7	4,1	4,4	4,9	5,3	6,0	6,8	7,8	9,1	10,6	12,3	14,5

### Масса клапанов ОЗ-60-НЗ с электромагнитным приводом (ЭМ)

<b>D, мм</b>	100	125	140	160	180	200	225	250	280	315	355	400	450	500	560
<b>m, кг</b>	4,5	4,7	5,0	5,2	5,5	5,8	6,2	6,7	7,2	7,9	8,8	9,9	11,2	12,6	14,4

### Масса клапанов ОЗ-60-НО с электромагнитным приводом (ЭМ)

<b>D, мм</b>	100	125	140	160	180	200	225	250	280	315	355	400	450	500	560
<b>m, кг</b>	4,5	4,8	5,1	5,3	5,7	6,0	6,5	7,0	7,6	8,4	9,4	10,7	12,3	13,9	16,1

**Клапан ОЗ-90 круглого сечения**


1 - электропривод; 2 - корпус клапана; 3 - заслонка.

D - диаметр клапана, мм.

D1 - диаметр расположения присоединительных отверстий.

B, B1 - вылет заслонки за корпус клапана

**Габаритные и присоединительные размеры клапана**

D, мм	100	125	140	160	180	200	225	250	280	315	355	400	450	500	560	630	710	800
D1, мм	125	150	170	180	200	235	255	290	310	350	385	435	480	535	590	665	740	830
B, мм	0	0	0	0	0	0	7,5	20	40	52,5	72,5	95	120	145	175	210	250	295
B1, мм	0	0	0	0	0	0	0	0	0	0	0	0	0	0	0	0	0	40

**Площадь живого сечения клапанов ОЗ-90, м<sup>2</sup>**

D, мм	100	125	140	160	180	200	225	250	280	315	355	400	450	500	560	630	710	800
F, м <sup>2</sup>	0,006	0,01	0,013	0,017	0,022	0,027	0,035	0,044	0,053	0,071	0,091	0,12	0,15	0,19	0,23	0,3	0,38	0,48

**Коэффициент местного сопротивления  $\epsilon$  клапанов ОЗ-90**

D, мм	100	125	140	160	180	200	225	250	280	315	355	400	450	500	560	630	710	800
$\epsilon$	3,5	2,8	2,1	1,56	1,23	1,01	0,57	0,4	0,35	0,25	0,2	0,17	0,15	0,13	0,11	0,11	0,08	0,06

**Масса клапанов с приводом ОЗ-90-НЗ с реверсивным приводом (Р)**

D, мм	100	125	140	160	180	200	225	250	280	315	355	400	450	500	560	630	710	800
m, кг	4,8	5,3	5,7	6,2	6,7	7,2	7,8	8,4	9,3	10,3	11,5	13,1	14,5	16,9	19,3	20,5	23	25,9

**Масса клапанов с приводом ОЗ-90-НО с электромеханическим приводом (М)**

D, мм	100	125	140	160	180	200	225	250	280	315	355	400	450	500	560	630	710	800
m, кг	4,2	4,8	5,1	5,7	6,3	6,8	7,6	8,3	9,4	10,6	12,1	14,1	16,3	18,9	22	23,3	26,5	30,1

**Масса клапанов с приводом ОЗ-90-НЗ с электромагнитным приводом (ЭМ)**

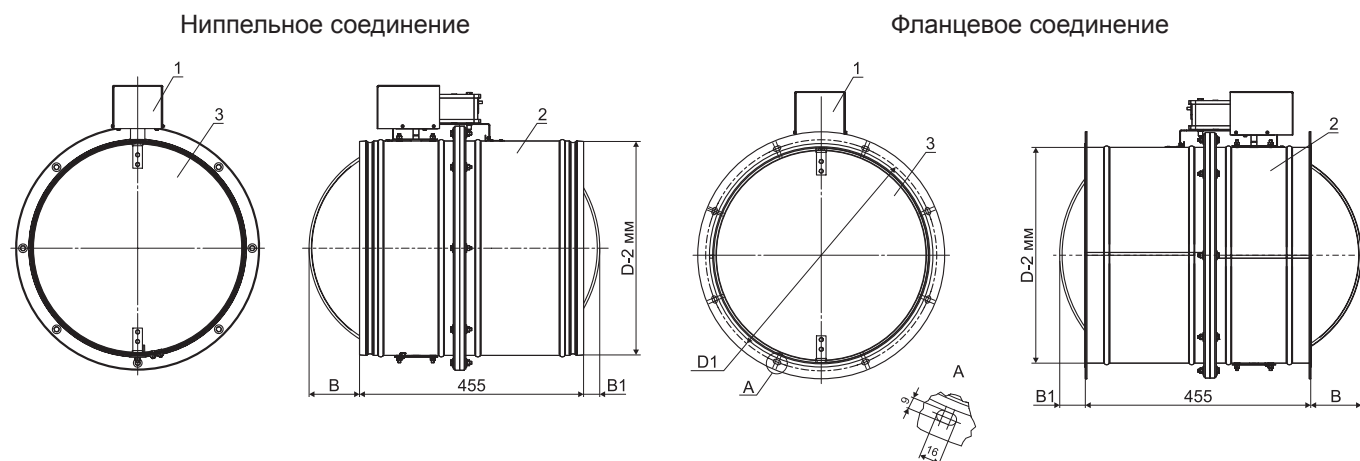
D, мм	100	125	140	160	180	200	225	250	280	315	355	400	450	500	560	630	710	800
m, кг	5,7	6,3	6,6	7,1	7,6	8,1	8,7	9,4	10,2	11,3	12,5	14	15,7	17,8	20,2	21,5	24	26,9

**Масса клапанов с приводом ОЗ-90-НО с электромагнитным приводом (ЭМ)**

D, мм	100	125	140	160	180	200	225	250	280	315	355	400	450	500	560	630	710	800
m, кг	5,8	6,4	6,7	7,3	7,9	8,5	9,2	10	11	12,2	13,7	15,7	17,8	20,5	23,6	24,9	28,1	31,7



## Клапан ОЗ-120 круглого сечения



1 - привод; 2 - корпус клапана; 3 - заслонка.

D - диаметр клапана, мм.

D1 - диаметр расположения присоединительных отверстий.

B, B1 - вылет заслонки за корпус клапана

### Габаритные и присоединительные размеры клапана

D, мм	100	125	140	160	180	200	225	250	280	315	355	400	450	500	560	630	710	800
D1, мм	125	150	170	180	200	235	255	290	310	350	385	435	480	535	590	665	740	830
B, мм	0	0	0	0	0	0	7,5	20	40	52,5	72,5	95	120	145	175	210	250	295
B1, мм	0	0	0	0	0	0	0	0	0	0	0	0	0	0	0	0	0	40

### Площадь живого сечения клапанов ОЗ-120, м<sup>2</sup>

D, мм	100	125	140	160	180	200	225	250	280	315	355	400	450	500	560	630	710	800
F, м <sup>2</sup>	0,006	0,01	0,013	0,017	0,022	0,027	0,035	0,044	0,053	0,071	0,091	0,12	0,15	0,19	0,23	0,3	0,38	0,48

### Коэффициент местного сопротивления $\epsilon$ клапанов ОЗ-120

D, мм	100	125	140	160	180	200	225	250	280	315	355	400	450	500	560	630	710	800
$\epsilon$	3,5	2,8	2,1	1,56	1,23	1,01	0,57	0,4	0,35	0,25	0,2	0,17	0,15	0,13	0,11	0,11	0,08	0,06

### Масса клапанов с приводом ОЗ-120-НЗ с реверсивным приводом (Р)

D, мм	100	125	140	160	180	200	225	250	280	315	355	400	450	500	560	630	710	800
m, кг	4,8	5,3	5,7	6,1	6,7	7,2	7,8	8,4	9,3	10,3	11,5	13,1	14,8	16,9	19,3	22,2	25,9	30,4

### Масса клапанов с приводом ОЗ-120-НО с электромеханическим приводом (М)

D, мм	100	125	140	160	180	200	225	250	280	315	355	400	450	500	560	630	710	800
m, кг	4,2	4,8	5,4	5,8	6,2	7,0	7,8	8,6	9,7	11,1	12,7	14,9	17,3	20,9	24,3	28,7	34,2	40,9

### Масса клапанов с приводом ОЗ-120-НЗ с электромагнитным приводом (ЭМ)

D, мм	100	125	140	160	180	200	225	250	280	315	355	400	450	500	560	630	710	800
m, кг	5,7	6,2	6,6	7,0	7,6	8,0	8,7	9,3	10,1	11,2	12,4	13,9	15,7	17,7	20,1	23,1	26,8	31,2

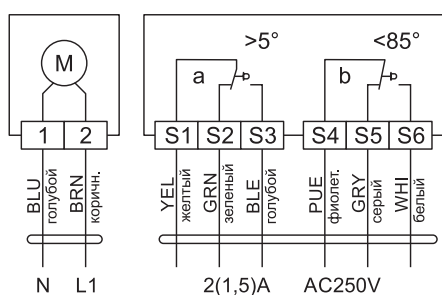
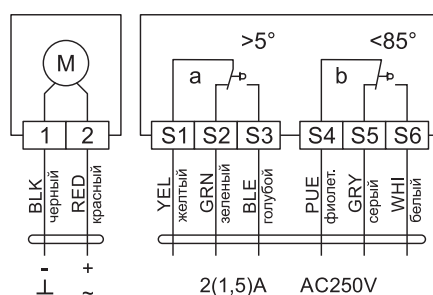
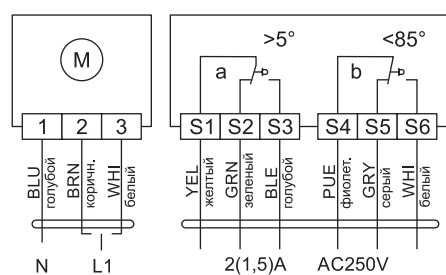
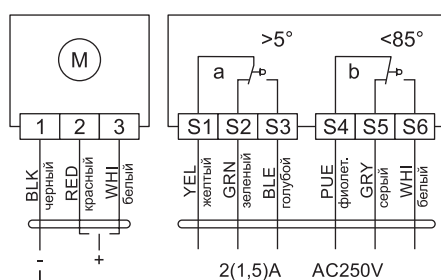
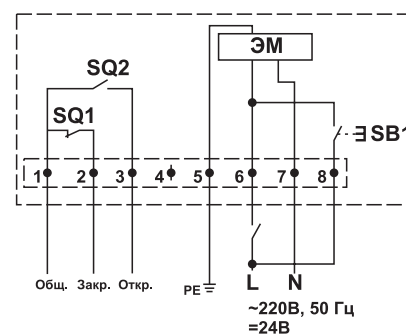
### Масса клапанов с приводом ОЗ-120-НО с электромагнитным приводом (ЭМ)

D, мм	100	125	140	160	180	200	225	250	280	315	355	400	450	500	560	630	710	800
m, кг	5,8	6,3	6,9	7,3	7,6	8,6	9,4	10,2	11,3	12,7	14,3	16,5	18,9	21,8	25,2	29,5	35	41,8

**Характеристики электромагнитного привода и приводов производства ROVEN**

Характеристика	Электро-магнитный	Электромеханический ROVEN*				Реверсивный ROVEN*	
		RLF03-24S	RLF03-220S	RLF05-24S	RLF05-220S	RLE10- 24S	RLE10- 220S
Время поворота, с	2	25...45 (возвратная пружина <15)		50...70 (возвратная пружина <25)		<30	<30
Крутящий момент, Нм	-	3	3	5	5	10	10
Напряжение электропитания привода, В	24/220	~24±10%	~230±10%	~24±10%	~230±10%	24	220
Потребляемая мощность, Вт	во время вращения	70	5,0	5,0	5,0	4,0	4,0
	в состоянии покоя	-	3,5	3,5	3,5	3,0	3,0
Рабочая температура, °С	-30...+50	-30...+50	-30...+50	-30...+50	-30...+50	-30...+50	-30...+50
Степень защиты	IP54	IP54	IP54	IP54	IP54	IP54	IP54
Вес, кг	1,5	1,2	1,2	1,8	1,8	1,8	1,8

\* Полная информация по электроприводам ROVEN в каталоге «Канальное оборудование и детали систем вентиляции».

**Электрические схемы подключения клапанов O3**
**Электромеханический привод ROVEN**
**RLF03-220S, RLF05-220S**

**RLF03-24S, RLF05-24S**

**Электрический реверсивный привод ROVEN**
**RLE10-220S**

**RLE10-24S**

**Электромагнитный привод**


ЭМ - электромагнит;  
 SQ1, SQ2 - концевые выключатели;  
 SB1 - тестовая кнопка